



Referência	Material
101	Latão
T101	Aço inox aisi 304
Entalhe: M101	
Acabamentos: Consultar tabela	

Pivot de porta superior eixo a 67mm 520



Referência	Material
106	Latão
T106	Aço inox aisi 304
Entalhe: M106	
Acabamentos: Consultar tabela	

Pivot de porta superior/inferior eixo a 37mm 521



Referência	Material
110	Latão
T110	Aço inox aisi 304
Entalhe: M110	
Acabamentos: Consultar tabela	

Pivot de porta superior eixo a 51mm: Conexão 414/415: Esquerda / Direita 522



Referência	Material
111	Latão
Entalhe: M112	
Acabamentos: Consultar tabela	
Pivot superior descentrado	

Pivot de porta superior com eixo ao lado: Esquerda / Direita 523



Referência	Material
112	Latão
Entalhe: M112	
Acabamentos: Consultar tabela	
Pivot inferior descentrado	

Pivot de porta inferior com eixo ao lado: Esquerda / Direita 524



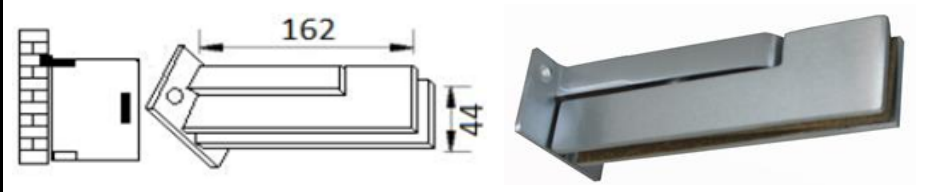
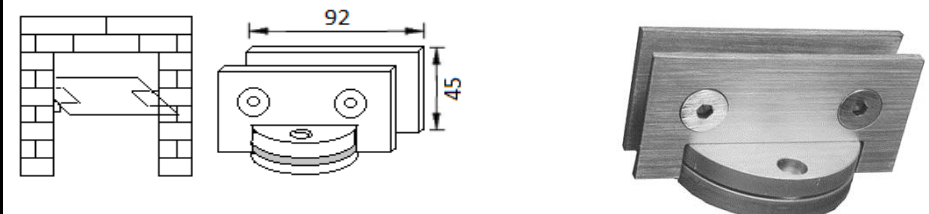
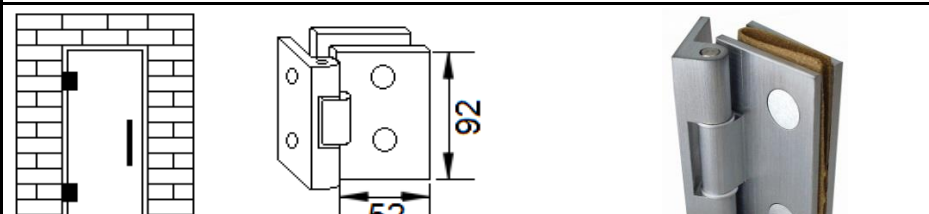
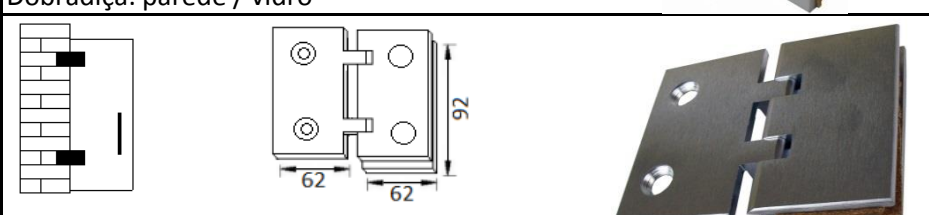
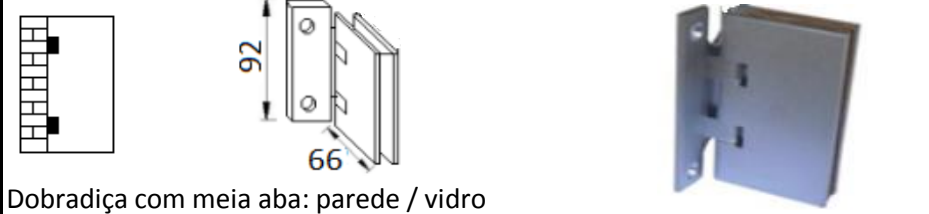

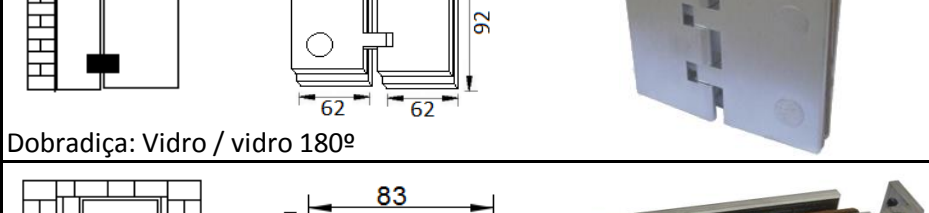

Referência	Material
116	Latão
Entalhe: M113/M3X/MX	
Acabamentos: Consultar tabela	

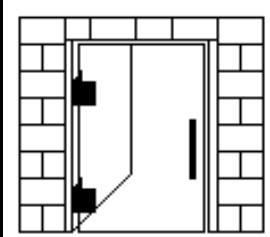
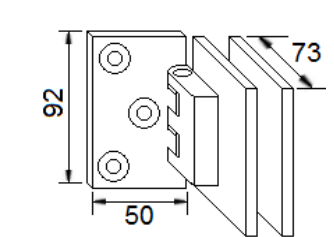

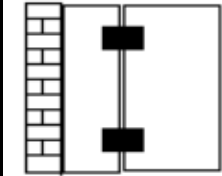
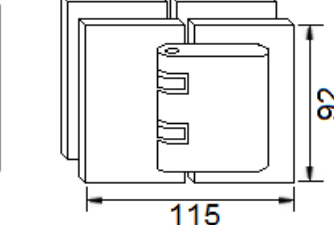

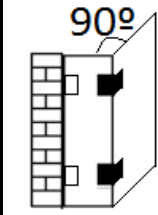
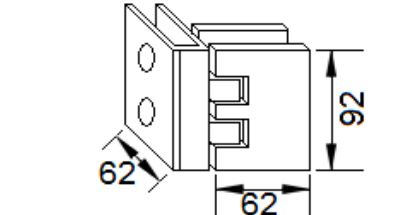

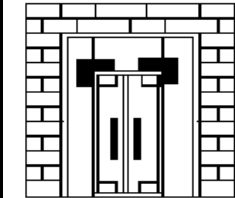
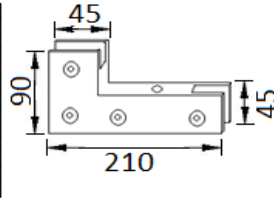

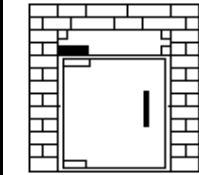
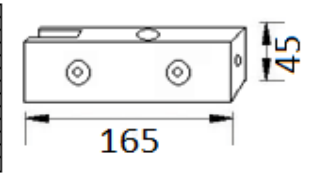

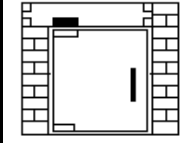
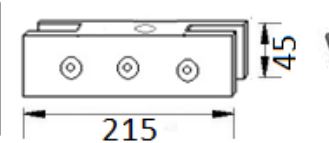

Fixador montra/contra vento e pivot conexão da 101 - Esquerda / Direita 525

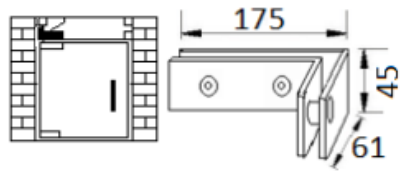


Referência	Material
126	Latão
Entalhe M126	
Acabamentos: Consultar tabela	

Dobradiça pequena: parede / vidro 526

	<table border="1"> <thead> <tr> <th>Referência</th> <th>Material</th> </tr> </thead> <tbody> <tr> <td>130</td> <td>Latão</td> </tr> <tr> <td colspan="2">Entalhe M126</td> </tr> <tr> <td colspan="2">Acabamentos: Consultar tabela</td> </tr> </tbody> </table>	Referência	Material	130	Latão	Entalhe M126		Acabamentos: Consultar tabela	
Referência	Material								
130	Latão								
Entalhe M126									
Acabamentos: Consultar tabela									
Fixador á parede com pivot de conexão da 101 - Esquerda / Direita 527									
	<table border="1"> <thead> <tr> <th>Referência</th> <th>Material</th> </tr> </thead> <tbody> <tr> <td>180</td> <td>Latão</td> </tr> <tr> <td colspan="2">Entalhe M180</td> </tr> <tr> <td colspan="2">Acabamentos: Consultar tabela</td> </tr> </tbody> </table>	Referência	Material	180	Latão	Entalhe M180		Acabamentos: Consultar tabela	
Referência	Material								
180	Latão								
Entalhe M180									
Acabamentos: Consultar tabela									
Dobradiça lateral de giratória a 360º 528									
	<table border="1"> <thead> <tr> <th>Referência</th> <th>Material</th> </tr> </thead> <tbody> <tr> <td>207</td> <td>Latão</td> </tr> <tr> <td colspan="2">Entalhe M207 / 207A</td> </tr> <tr> <td colspan="2">Acabamentos: Consultar tabela</td> </tr> </tbody> </table>	Referência	Material	207	Latão	Entalhe M207 / 207A		Acabamentos: Consultar tabela	
Referência	Material								
207	Latão								
Entalhe M207 / 207A									
Acabamentos: Consultar tabela									
Dobradiça: parede / vidro 529									
	<table border="1"> <thead> <tr> <th>Referência</th> <th>Material</th> </tr> </thead> <tbody> <tr> <td>249</td> <td>Latão</td> </tr> <tr> <td colspan="2">Entalhe M252</td> </tr> <tr> <td colspan="2">Acabamentos: Consultar tabela</td> </tr> </tbody> </table>	Referência	Material	249	Latão	Entalhe M252		Acabamentos: Consultar tabela	
Referência	Material								
249	Latão								
Entalhe M252									
Acabamentos: Consultar tabela									
Dobradiça parede vidro a 180º 530									
	<table border="1"> <thead> <tr> <th>Referência</th> <th>Material</th> </tr> </thead> <tbody> <tr> <td>251</td> <td>Latão</td> </tr> <tr> <td colspan="2">Entalhe M252</td> </tr> <tr> <td colspan="2">Acabamentos: Consultar tabela</td> </tr> </tbody> </table>	Referência	Material	251	Latão	Entalhe M252		Acabamentos: Consultar tabela	
Referência	Material								
251	Latão								
Entalhe M252									
Acabamentos: Consultar tabela									
Dobradiça com meia aba: parede / vidro 531									
	<table border="1"> <thead> <tr> <th>Referência</th> <th>Material</th> </tr> </thead> <tbody> <tr> <td>252</td> <td>Latão</td> </tr> <tr> <td colspan="2">Entalhe M252</td> </tr> <tr> <td colspan="2">Acabamentos: Consultar tabela</td> </tr> </tbody> </table>	Referência	Material	252	Latão	Entalhe M252		Acabamentos: Consultar tabela	
Referência	Material								
252	Latão								
Entalhe M252									
Acabamentos: Consultar tabela									
Dobradiça: parede / vidro 532									
	<table border="1"> <thead> <tr> <th>Referência</th> <th>Material</th> </tr> </thead> <tbody> <tr> <td>253</td> <td>Latão</td> </tr> <tr> <td colspan="2">Entalhe M253A / M253B</td> </tr> <tr> <td colspan="2">Acabamentos: Consultar tabela</td> </tr> </tbody> </table>	Referência	Material	253	Latão	Entalhe M253A / M253B		Acabamentos: Consultar tabela	
Referência	Material								
253	Latão								
Entalhe M253A / M253B									
Acabamentos: Consultar tabela									
Dobradiça: Vidro / vidro 180º 533									
	<table border="1"> <thead> <tr> <th>Referência</th> <th>Material</th> </tr> </thead> <tbody> <tr> <td>255</td> <td>Latão</td> </tr> <tr> <td colspan="2">Entalhe M255 / M255A</td> </tr> <tr> <td colspan="2">Acabamentos: Consultar tabela</td> </tr> </tbody> </table>	Referência	Material	255	Latão	Entalhe M255 / M255A		Acabamentos: Consultar tabela	
Referência	Material								
255	Latão								
Entalhe M255 / M255A									
Acabamentos: Consultar tabela									
Dobradiça para apertar a aro em madeira 534									

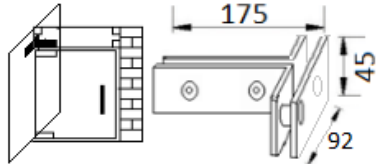
			<table border="1"> <thead> <tr> <th>Referência</th> <th>Material</th> </tr> </thead> <tbody> <tr> <td>257</td> <td>Latão</td> </tr> <tr> <td colspan="2">Entalhe M257</td> </tr> <tr> <td colspan="2">Acabamentos: Consultar tabela</td> </tr> </tbody> </table>	Referência	Material	257	Latão	Entalhe M257		Acabamentos: Consultar tabela					
Referência	Material														
257	Latão														
Entalhe M257															
Acabamentos: Consultar tabela															
Dobradiça parede vidro meia aba	535														
			<table border="1"> <thead> <tr> <th>Referência</th> <th>Material</th> </tr> </thead> <tbody> <tr> <td>258</td> <td>Latão</td> </tr> <tr> <td colspan="2">Entalhe M258</td> </tr> <tr> <td colspan="2">Acabamentos: Consultar tabela</td> </tr> </tbody> </table>	Referência	Material	258	Latão	Entalhe M258		Acabamentos: Consultar tabela					
Referência	Material														
258	Latão														
Entalhe M258															
Acabamentos: Consultar tabela															
Dobradiça vidro vidro: Abertura 180º	536														
			<table border="1"> <thead> <tr> <th>Referência</th> <th>Material</th> </tr> </thead> <tbody> <tr> <td>259</td> <td>Latão</td> </tr> <tr> <td colspan="2">Entalhe M259</td> </tr> <tr> <td colspan="2">Acabamentos: Consultar tabela</td> </tr> </tbody> </table>	Referência	Material	259	Latão	Entalhe M259		Acabamentos: Consultar tabela					
Referência	Material														
259	Latão														
Entalhe M259															
Acabamentos: Consultar tabela															
Dobradiça vidro vidro a 90º	537														
			<table border="1"> <thead> <tr> <th>Referência</th> <th>Material</th> </tr> </thead> <tbody> <tr> <td>401</td> <td>Latão</td> </tr> <tr> <td>T401</td> <td>Aço inox aisi 304</td> </tr> <tr> <td colspan="2">Esquerda / Direita</td> </tr> <tr> <td colspan="2">Entalhe M41/ 2MX</td> </tr> <tr> <td colspan="2">Acabamentos: Consultar tabela</td> </tr> </tbody> </table>	Referência	Material	401	Latão	T401	Aço inox aisi 304	Esquerda / Direita		Entalhe M41/ 2MX		Acabamentos: Consultar tabela	
Referência	Material														
401	Latão														
T401	Aço inox aisi 304														
Esquerda / Direita															
Entalhe M41/ 2MX															
Acabamentos: Consultar tabela															
Fixador montra / bandeira com pivot de conxão 101	538														
			<table border="1"> <thead> <tr> <th>Referência</th> <th>Material</th> </tr> </thead> <tbody> <tr> <td>402</td> <td>Latão</td> </tr> <tr> <td>T402</td> <td>Aço inox aisi 304</td> </tr> <tr> <td colspan="2">Esquerda / Direita</td> </tr> <tr> <td colspan="2">Entalhe M41</td> </tr> <tr> <td colspan="2">Acabamentos: Consultar tabela</td> </tr> </tbody> </table>	Referência	Material	402	Latão	T402	Aço inox aisi 304	Esquerda / Direita		Entalhe M41		Acabamentos: Consultar tabela	
Referência	Material														
402	Latão														
T402	Aço inox aisi 304														
Esquerda / Direita															
Entalhe M41															
Acabamentos: Consultar tabela															
Fixador parede bandeira com pivot: Conexão 101	539														
			<table border="1"> <thead> <tr> <th>Referência</th> <th>Material</th> </tr> </thead> <tbody> <tr> <td>404</td> <td>Latão</td> </tr> <tr> <td>T404</td> <td>Aço inox aisi 304</td> </tr> <tr> <td colspan="2">Entalhe M40</td> </tr> <tr> <td colspan="2">Acabamentos: Consultar tabela</td> </tr> </tbody> </table>	Referência	Material	404	Latão	T404	Aço inox aisi 304	Entalhe M40		Acabamentos: Consultar tabela			
Referência	Material														
404	Latão														
T404	Aço inox aisi 304														
Entalhe M40															
Acabamentos: Consultar tabela															
Fixador meio da bandeira com pivot de conexão 101	540														



Referência	Material
412	Latão
T412	Aço inox aisi 304
Esquerda / Direita	
Entalhe M41/ MX	
Acabamentos: Consultar tabela	

Fixador bandeira/contra vento com pivot: Conexão 101

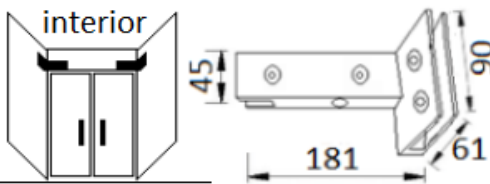
541



Referência	Material
413	Latão
T413	Aço inox aisi 304
Entalhe M41/ 2 M302	
Acabamentos: Consultar tabela	

Fixador bandeira/montra a 90º com pivot: Conexão 101

542

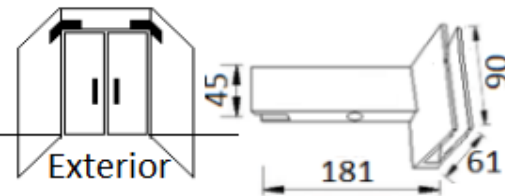


Referência	Material
414	Latão
T414	Aço inox aisi 304
Esquerda / Direita	
Entalhe M41/2 M3X / M110	
Acabamentos: Consultar tabela	

Vista exterior

Fixador montra a 90º /bandeira com pivot: Conexão 110

543

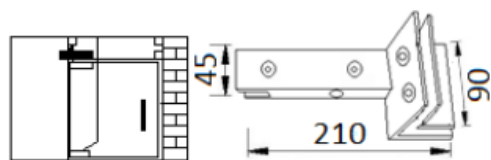


Referência	Material
415	Latão
T415	Aço inox aisi 304
Esquerda / Direita	
Entalhe M41/2 M3X / M110	
Acabamentos: Consultar tabela	

Vista exterior

Fixador montra a 90º /bandeira com pivot: Conexão 110

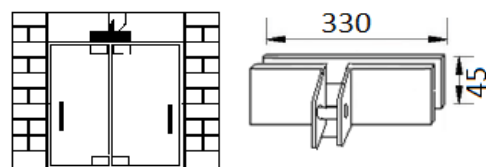
544



Referência	Material
416	Latão
T416	Aço inox aisi 304
Esquerda / Direita	
Entalhe M41/ 4MX / M10	
Acabamentos: Consultar tabela	

Fixador montra 180º/ montra a 90º /bandeira com pivot: Conexão 110

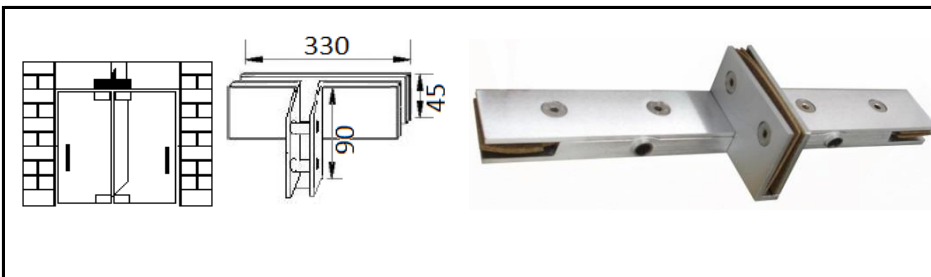
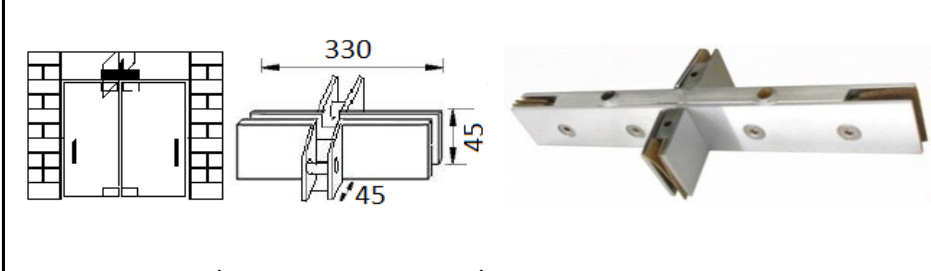
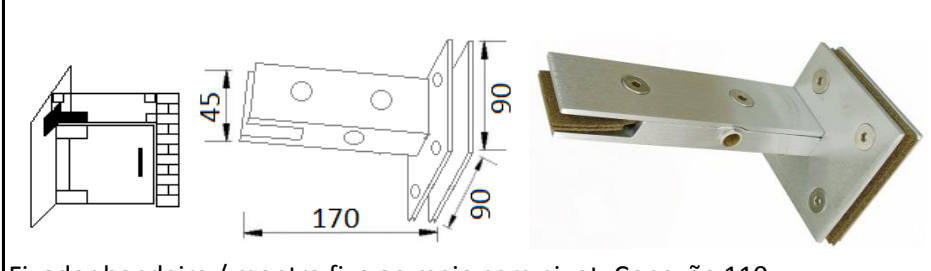
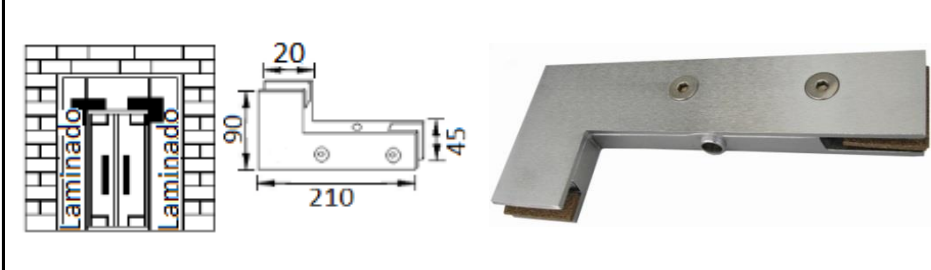
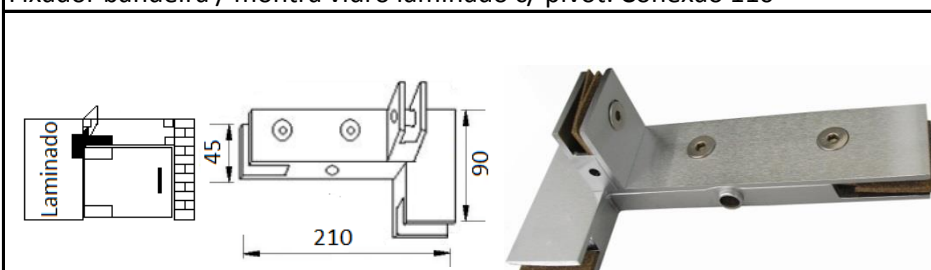
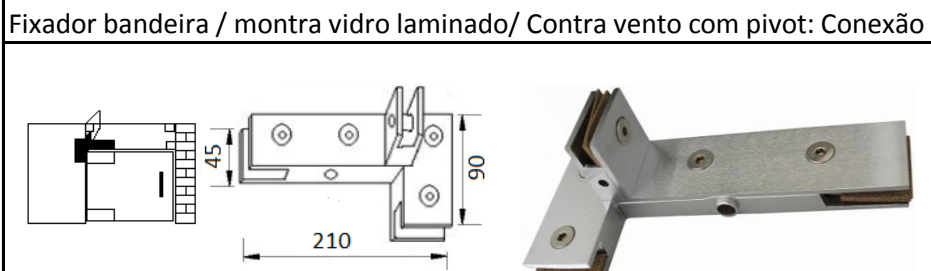
545

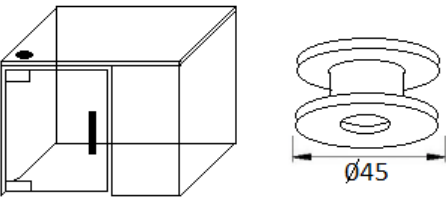

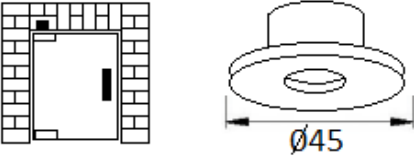
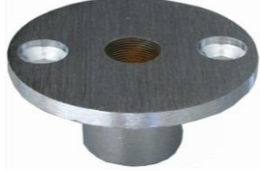
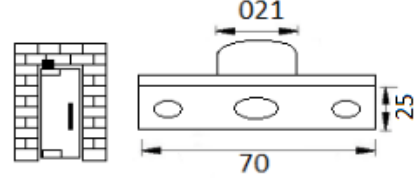

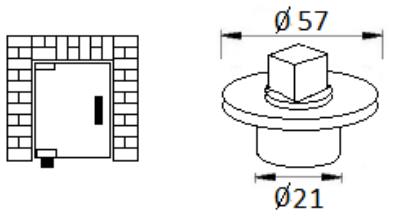

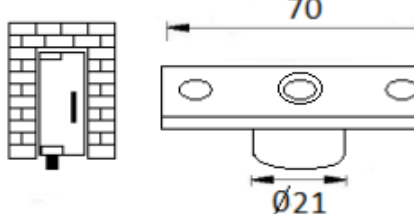

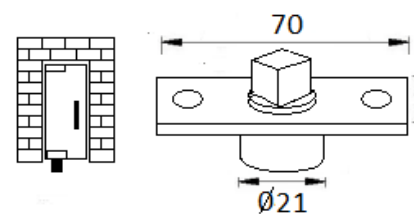
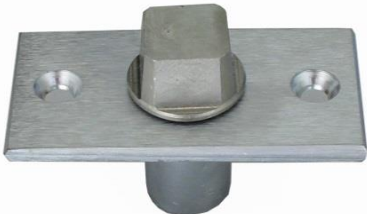
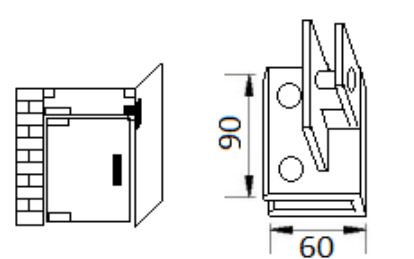



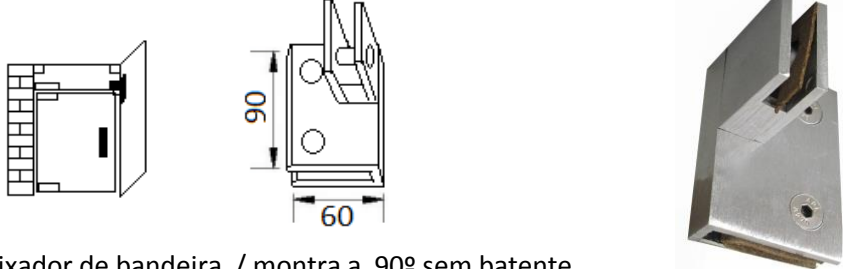
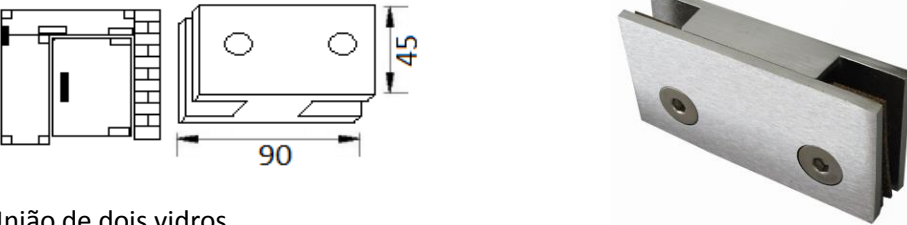
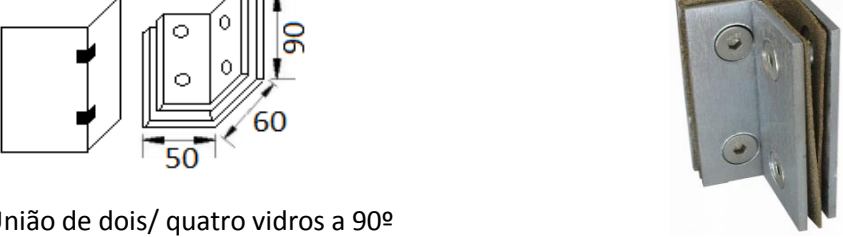
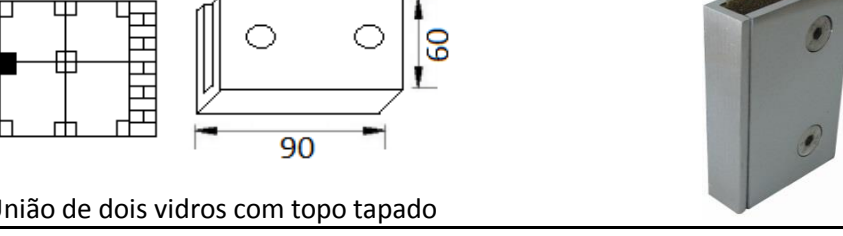
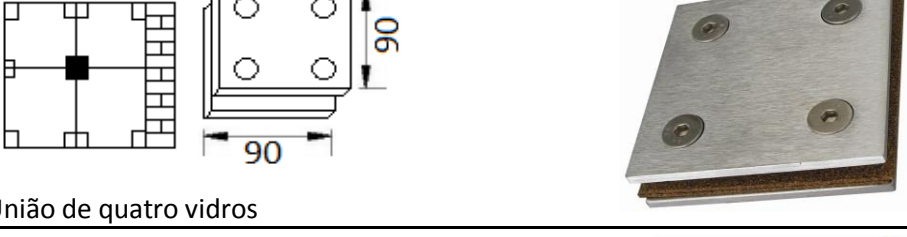
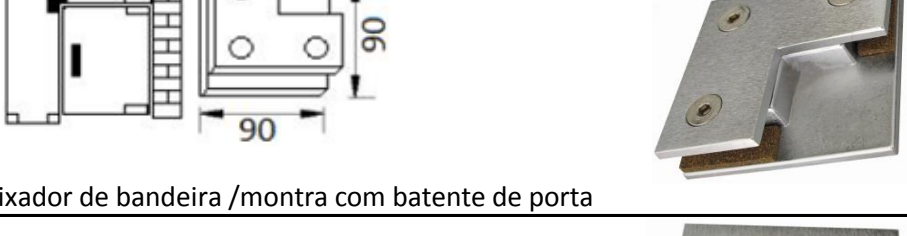
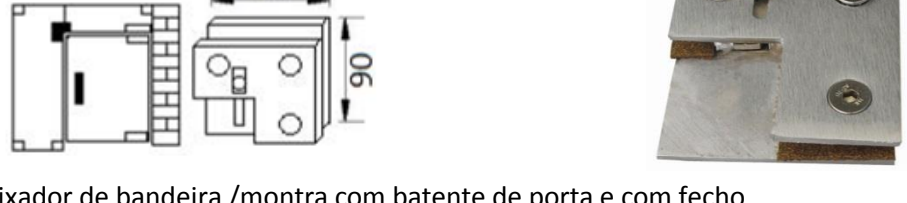
Referência	Material
421	Latão
T421	Aço inox aisi 304
Entalhe 2 M41 / M302	
Acabamentos: Consultar tabela	

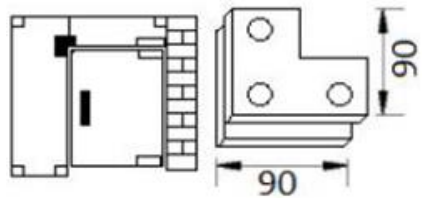
Fixador bandeira/contra vento com dois pivots: Conexão 110

546

	<table border="1"> <thead> <tr> <th>Referência</th> <th>Material</th> </tr> </thead> <tbody> <tr> <td>422</td> <td>Latão</td> </tr> <tr> <td>T422</td> <td>Aço inox aisi 304</td> </tr> <tr> <td colspan="2">Entalhe 2 M41 / 2 M3X</td> </tr> <tr> <td colspan="2">Acabamentos: Consultar tabela</td> </tr> </tbody> </table>	Referência	Material	422	Latão	T422	Aço inox aisi 304	Entalhe 2 M41 / 2 M3X		Acabamentos: Consultar tabela			
Referência	Material												
422	Latão												
T422	Aço inox aisi 304												
Entalhe 2 M41 / 2 M3X													
Acabamentos: Consultar tabela													
Fixador bandeira/montra a 90º com dois pivots conexão 110 547													
	<table border="1"> <thead> <tr> <th>Referência</th> <th>Material</th> </tr> </thead> <tbody> <tr> <td>423</td> <td>Latão</td> </tr> <tr> <td>T423</td> <td>Aço inox aisi 304</td> </tr> <tr> <td colspan="2">Entalhe 2 M41 / M41B</td> </tr> <tr> <td colspan="2">Acabamentos: Consultar tabela</td> </tr> </tbody> </table>	Referência	Material	423	Latão	T423	Aço inox aisi 304	Entalhe 2 M41 / M41B		Acabamentos: Consultar tabela			
Referência	Material												
423	Latão												
T423	Aço inox aisi 304												
Entalhe 2 M41 / M41B													
Acabamentos: Consultar tabela													
Fixador bandeira/contra ventos a 90º c/ dois pivots: Conexão 110 548													
	<table border="1"> <thead> <tr> <th>Referência</th> <th>Material</th> </tr> </thead> <tbody> <tr> <td>425</td> <td>Latão</td> </tr> <tr> <td>T425</td> <td>Aço inox aisi 304</td> </tr> <tr> <td colspan="2">Entalhe M41 / 2 M 2X</td> </tr> <tr> <td colspan="2">Acabamentos: Consultar tabela</td> </tr> </tbody> </table>	Referência	Material	425	Latão	T425	Aço inox aisi 304	Entalhe M41 / 2 M 2X		Acabamentos: Consultar tabela			
Referência	Material												
425	Latão												
T425	Aço inox aisi 304												
Entalhe M41 / 2 M 2X													
Acabamentos: Consultar tabela													
Fixador bandeira / montra fixa ao meio com pivot: Conexão 110 549													
	<table border="1"> <thead> <tr> <th>Referência</th> <th>Material</th> </tr> </thead> <tbody> <tr> <td>430</td> <td>Latão</td> </tr> <tr> <td>T430</td> <td>Aço inox aisi 304</td> </tr> <tr> <td colspan="2">Esquerda / Direita</td> </tr> <tr> <td colspan="2">Entalhe M41</td> </tr> <tr> <td colspan="2">Acabamentos: Consultar tabela</td> </tr> </tbody> </table>	Referência	Material	430	Latão	T430	Aço inox aisi 304	Esquerda / Direita		Entalhe M41		Acabamentos: Consultar tabela	
Referência	Material												
430	Latão												
T430	Aço inox aisi 304												
Esquerda / Direita													
Entalhe M41													
Acabamentos: Consultar tabela													
Fixador bandeira / montra vidro laminado c/ pivot: Conexão 110 550													
	<table border="1"> <thead> <tr> <th>Referência</th> <th>Material</th> </tr> </thead> <tbody> <tr> <td>433</td> <td>Latão</td> </tr> <tr> <td>T433</td> <td>Aço inox aisi 304</td> </tr> <tr> <td colspan="2">Esquerda / Direita</td> </tr> <tr> <td colspan="2">Entalhe M41 / MX</td> </tr> <tr> <td colspan="2">Acabamentos: Consultar tabela</td> </tr> </tbody> </table>	Referência	Material	433	Latão	T433	Aço inox aisi 304	Esquerda / Direita		Entalhe M41 / MX		Acabamentos: Consultar tabela	
Referência	Material												
433	Latão												
T433	Aço inox aisi 304												
Esquerda / Direita													
Entalhe M41 / MX													
Acabamentos: Consultar tabela													
Fixador bandeira / montra vidro laminado/ Contra vento com pivot: Conexão 110 551													
	<table border="1"> <thead> <tr> <th>Referência</th> <th>Material</th> </tr> </thead> <tbody> <tr> <td>443</td> <td>Latão</td> </tr> <tr> <td>T443</td> <td>Aço inox aisi 304</td> </tr> <tr> <td colspan="2">Esquerda / Direita</td> </tr> <tr> <td colspan="2">Entalhe M41 / 3 MX</td> </tr> <tr> <td colspan="2">Acabamentos: Consultar tabela</td> </tr> </tbody> </table>	Referência	Material	443	Latão	T443	Aço inox aisi 304	Esquerda / Direita		Entalhe M41 / 3 MX		Acabamentos: Consultar tabela	
Referência	Material												
443	Latão												
T443	Aço inox aisi 304												
Esquerda / Direita													
Entalhe M41 / 3 MX													
Acabamentos: Consultar tabela													
Fixador bandeira/montra 180º/contra vento com pivot: Conexão110 552													

		<table border="1"> <thead> <tr> <th>Referência</th> <th>Material</th> </tr> </thead> <tbody> <tr> <td>451</td> <td>Latão</td> </tr> <tr> <td>T451</td> <td>Aço inox aisi 304</td> </tr> <tr> <td colspan="2">Entalhe Furo Ø25</td> </tr> <tr> <td colspan="2">Acabamentos: Consultar tabela</td> </tr> </tbody> </table>	Referência	Material	451	Latão	T451	Aço inox aisi 304	Entalhe Furo Ø25		Acabamentos: Consultar tabela					
Referência	Material															
451	Latão															
T451	Aço inox aisi 304															
Entalhe Furo Ø25																
Acabamentos: Consultar tabela																
Fixador de pivot para "telhado" :Conexão 101/106		553														
		<table border="1"> <thead> <tr> <th>Referência</th> <th>Material</th> </tr> </thead> <tbody> <tr> <td>452</td> <td>Latão</td> </tr> <tr> <td>T452</td> <td>Aço inox aisi 304</td> </tr> <tr> <td colspan="2">Acabamentos: Consultar tabela</td> </tr> </tbody> </table>	Referência	Material	452	Latão	T452	Aço inox aisi 304	Acabamentos: Consultar tabela							
Referência	Material															
452	Latão															
T452	Aço inox aisi 304															
Acabamentos: Consultar tabela																
Pivot superior de parede: Conexão 101 / 106		554														
		<table border="1"> <thead> <tr> <th>Referência</th> <th>Material</th> </tr> </thead> <tbody> <tr> <td>456</td> <td>Latão</td> </tr> <tr> <td>T456</td> <td>Aço inox aisi 304</td> </tr> <tr> <td colspan="2">Acabamentos: Consultar tabela</td> </tr> </tbody> </table>	Referência	Material	456	Latão	T456	Aço inox aisi 304	Acabamentos: Consultar tabela							
Referência	Material															
456	Latão															
T456	Aço inox aisi 304															
Acabamentos: Consultar tabela																
Pivot superior de parede: Conexão 101 / 106		555														
		<table border="1"> <thead> <tr> <th>Referência</th> <th>Material</th> </tr> </thead> <tbody> <tr> <td>463</td> <td>Latão</td> </tr> <tr> <td>T463</td> <td>Aço inox aisi 304</td> </tr> <tr> <td colspan="2">Acabamentos: Consultar tabela</td> </tr> </tbody> </table>	Referência	Material	463	Latão	T463	Aço inox aisi 304	Acabamentos: Consultar tabela							
Referência	Material															
463	Latão															
T463	Aço inox aisi 304															
Acabamentos: Consultar tabela																
Pivot inferior de chão:Conexão 1132 / 2132		556														
		<table border="1"> <thead> <tr> <th>Referência</th> <th>Material</th> </tr> </thead> <tbody> <tr> <td>464</td> <td>Latão</td> </tr> <tr> <td>T464</td> <td>Aço inox aisi 304</td> </tr> <tr> <td colspan="2">Acabamentos: Consultar tabela</td> </tr> </tbody> </table>	Referência	Material	464	Latão	T464	Aço inox aisi 304	Acabamentos: Consultar tabela							
Referência	Material															
464	Latão															
T464	Aço inox aisi 304															
Acabamentos: Consultar tabela																
Pivot inferior de chão com esfera:Conexão 101 / 106 / 110		557														
		<table border="1"> <thead> <tr> <th>Referência</th> <th>Material</th> </tr> </thead> <tbody> <tr> <td>466</td> <td>Latão</td> </tr> <tr> <td>T466</td> <td>Aço inox aisi 304</td> </tr> <tr> <td colspan="2">Acabamentos: Consultar tabela</td> </tr> </tbody> </table>	Referência	Material	466	Latão	T466	Aço inox aisi 304	Acabamentos: Consultar tabela							
Referência	Material															
466	Latão															
T466	Aço inox aisi 304															
Acabamentos: Consultar tabela																
Pivot inferior de chão:Conexão 1132		558														
		<table border="1"> <thead> <tr> <th>Referência</th> <th>Material</th> </tr> </thead> <tbody> <tr> <td>501</td> <td>Latão</td> </tr> <tr> <td>T501</td> <td>Aço inox aisi 304</td> </tr> <tr> <td colspan="2">Esquerda / Direita</td> </tr> <tr> <td colspan="2">Batente para dentro / Fora</td> </tr> <tr> <td colspan="2">Entalhe MX/M4X (PORTA MD 464)</td> </tr> <tr> <td colspan="2">Acabamentos: Consultar tabela</td> </tr> </tbody> </table>	Referência	Material	501	Latão	T501	Aço inox aisi 304	Esquerda / Direita		Batente para dentro / Fora		Entalhe MX/M4X (PORTA MD 464)		Acabamentos: Consultar tabela	
Referência	Material															
501	Latão															
T501	Aço inox aisi 304															
Esquerda / Direita																
Batente para dentro / Fora																
Entalhe MX/M4X (PORTA MD 464)																
Acabamentos: Consultar tabela																
Fixador de bandeira / montra a 90º com batente		559														

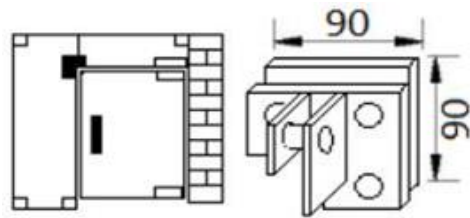
	<table border="1"> <thead> <tr> <th>Referência</th> <th>Material</th> </tr> </thead> <tbody> <tr> <td>503</td> <td>Latão</td> </tr> <tr> <td>T503</td> <td>Aço inox aisi 304</td> </tr> <tr> <td colspan="2">Esquerda / Direita</td> </tr> <tr> <td colspan="2">Entalhe MX/M4X (PORTA MD 464)</td> </tr> <tr> <td colspan="2">Acabamentos: Consultar tabela</td> </tr> </tbody> </table>	Referência	Material	503	Latão	T503	Aço inox aisi 304	Esquerda / Direita		Entalhe MX/M4X (PORTA MD 464)		Acabamentos: Consultar tabela	
Referência	Material												
503	Latão												
T503	Aço inox aisi 304												
Esquerda / Direita													
Entalhe MX/M4X (PORTA MD 464)													
Acabamentos: Consultar tabela													
Fixador de bandeira / montra a 90º sem batente 560													
	<table border="1"> <thead> <tr> <th>Referência</th> <th>Material</th> </tr> </thead> <tbody> <tr> <td>505</td> <td>Latão</td> </tr> <tr> <td>T505</td> <td>Aço inox aisi 304</td> </tr> <tr> <td colspan="2">Entalhe M2X</td> </tr> <tr> <td colspan="2">Acabamentos: Consultar tabela</td> </tr> </tbody> </table>	Referência	Material	505	Latão	T505	Aço inox aisi 304	Entalhe M2X		Acabamentos: Consultar tabela			
Referência	Material												
505	Latão												
T505	Aço inox aisi 304												
Entalhe M2X													
Acabamentos: Consultar tabela													
União de dois vidros 561													
	<table border="1"> <thead> <tr> <th>Referência</th> <th>Material</th> </tr> </thead> <tbody> <tr> <td>508</td> <td>Latão</td> </tr> <tr> <td>T508</td> <td>Aço inox aisi 304</td> </tr> <tr> <td colspan="2">Entalhe 4 MX</td> </tr> <tr> <td colspan="2">Acabamentos: Consultar tabela</td> </tr> </tbody> </table>	Referência	Material	508	Latão	T508	Aço inox aisi 304	Entalhe 4 MX		Acabamentos: Consultar tabela			
Referência	Material												
508	Latão												
T508	Aço inox aisi 304												
Entalhe 4 MX													
Acabamentos: Consultar tabela													
União de dois/ quatro vidros a 90º 562													
	<table border="1"> <thead> <tr> <th>Referência</th> <th>Material</th> </tr> </thead> <tbody> <tr> <td>509</td> <td>Latão</td> </tr> <tr> <td>T509</td> <td>Aço inox aisi 304</td> </tr> <tr> <td colspan="2">Entalhe M 2X</td> </tr> <tr> <td colspan="2">Acabamentos: Consultar tabela</td> </tr> </tbody> </table>	Referência	Material	509	Latão	T509	Aço inox aisi 304	Entalhe M 2X		Acabamentos: Consultar tabela			
Referência	Material												
509	Latão												
T509	Aço inox aisi 304												
Entalhe M 2X													
Acabamentos: Consultar tabela													
União de dois vidros com topo tapado 563													
	<table border="1"> <thead> <tr> <th>Referência</th> <th>Material</th> </tr> </thead> <tbody> <tr> <td>514</td> <td>Latão</td> </tr> <tr> <td>T514</td> <td>Aço inox aisi 304</td> </tr> <tr> <td colspan="2">Entalhe 4 MX</td> </tr> <tr> <td colspan="2">Acabamentos: Consultar tabela</td> </tr> </tbody> </table>	Referência	Material	514	Latão	T514	Aço inox aisi 304	Entalhe 4 MX		Acabamentos: Consultar tabela			
Referência	Material												
514	Latão												
T514	Aço inox aisi 304												
Entalhe 4 MX													
Acabamentos: Consultar tabela													
União de quatro vidros 564													
	<table border="1"> <thead> <tr> <th>Referência</th> <th>Material</th> </tr> </thead> <tbody> <tr> <td>519</td> <td>Latão</td> </tr> <tr> <td>T519</td> <td>Aço inox aisi 304</td> </tr> <tr> <td colspan="2">Entalhe 3 MX</td> </tr> <tr> <td colspan="2">Acabamentos: Consultar tabela</td> </tr> </tbody> </table>	Referência	Material	519	Latão	T519	Aço inox aisi 304	Entalhe 3 MX		Acabamentos: Consultar tabela			
Referência	Material												
519	Latão												
T519	Aço inox aisi 304												
Entalhe 3 MX													
Acabamentos: Consultar tabela													
Fixador de bandeira /montra com batente de porta 565													
	<table border="1"> <thead> <tr> <th>Referência</th> <th>Material</th> </tr> </thead> <tbody> <tr> <td>520</td> <td>Latão</td> </tr> <tr> <td>T520</td> <td>Aço inox aisi 304</td> </tr> <tr> <td colspan="2">Entalhe 3 MX</td> </tr> <tr> <td colspan="2">Acabamentos: Consultar tabela</td> </tr> </tbody> </table>	Referência	Material	520	Latão	T520	Aço inox aisi 304	Entalhe 3 MX		Acabamentos: Consultar tabela			
Referência	Material												
520	Latão												
T520	Aço inox aisi 304												
Entalhe 3 MX													
Acabamentos: Consultar tabela													
Fixador de bandeira /montra com batente de porta e com fecho 566													



Referência	Material
521	Latão
T521	Aço inox aisi 304
Entalhe 3 MX	
Acabamentos: Consultar tabela	

Fixador de bandeira /montra sem batente

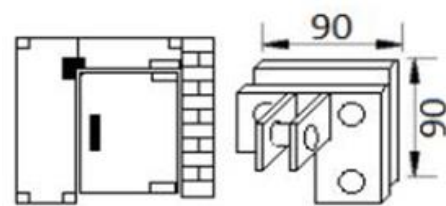
567



Referência	Material
522	Latão
T522	Aço inox aisi 304
Esquerda / Direita	
Entalhe 4 MX	
Acabamentos: Consultar tabela	

Fixador de bandeira /montra / contra vento c/ batente de porta

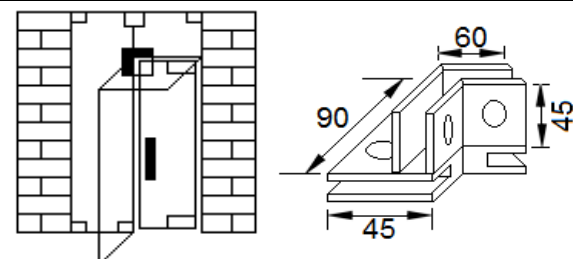
568



Referência	Material
524	Latão
T524	Aço inox aisi 304
Esquerda / Direita	
Entalhe 4 MX	
Acabamentos: Consultar tabela	

Fixador de bandeira /montra / contra vento s/ batente de porta

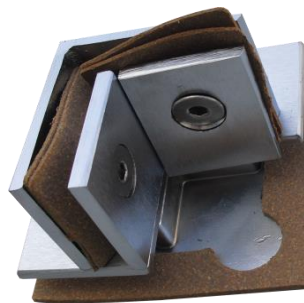
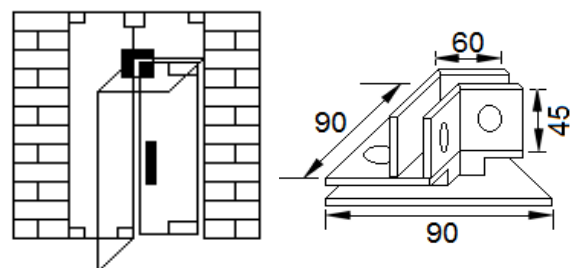
569



Referência	Material
526	Latão
T526	Aço inox aisi 304
Esquerda / Direita	
Entalhe M5Y / M6Y / 3MX	
Acabamentos: Consultar tabela	

Fixador de bandeira /montra / montra / teto em vidro com batente

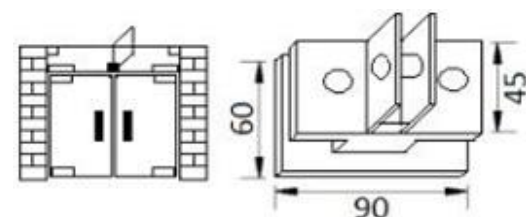
570



Referência	Material
527	Latão
T527	Aço inox aisi 304
Esquerda / Direita	
Entalhe M5Y / M6Y / 3MX	
Acabamentos: Consultar tabela	

Fixador de bandeira /montra / montra / teto em vidro sem batente

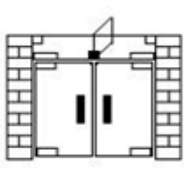
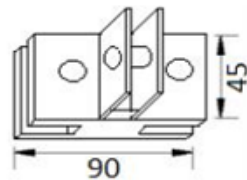

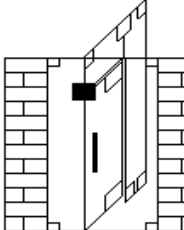
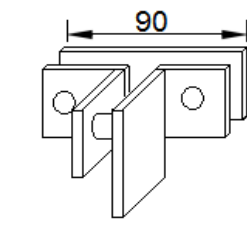
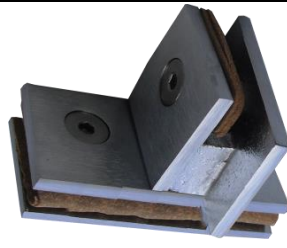
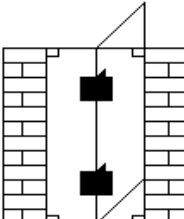
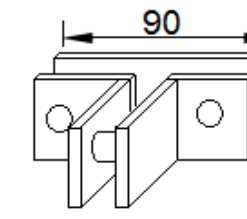

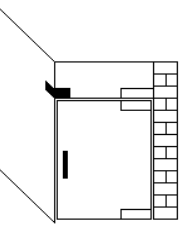
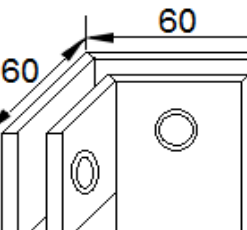

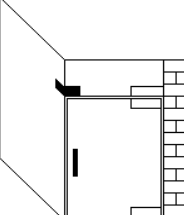
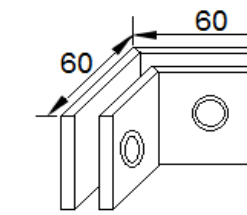

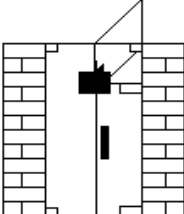
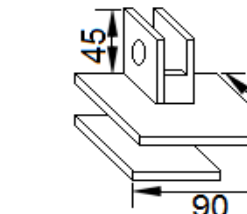
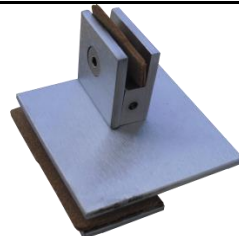
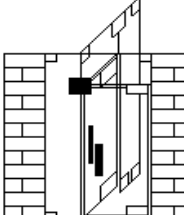
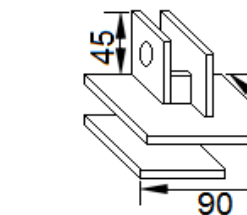
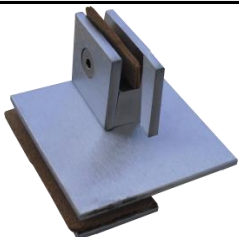
571

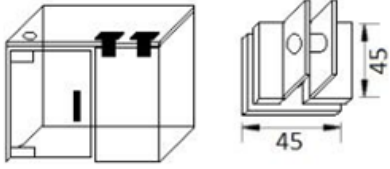

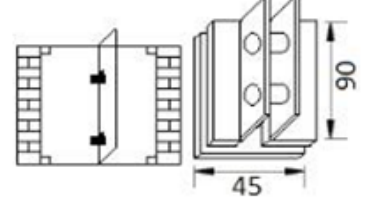

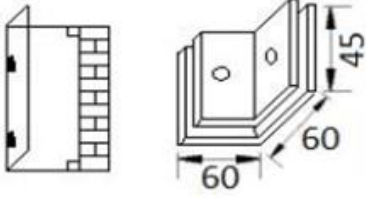

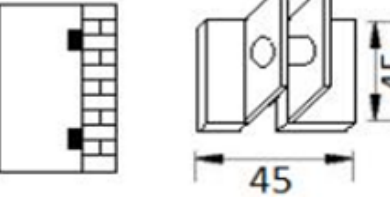

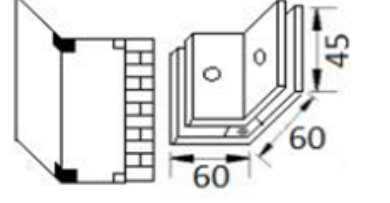

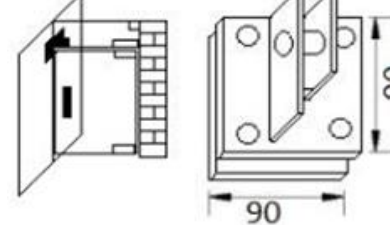

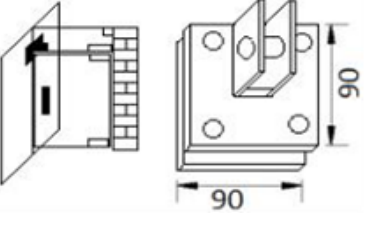



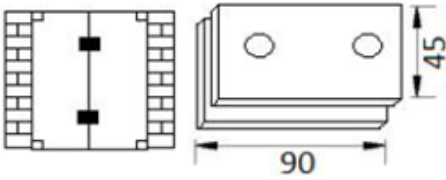

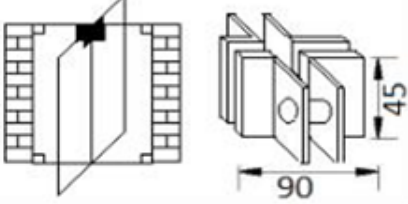

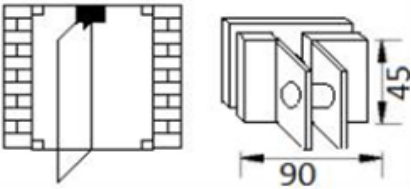

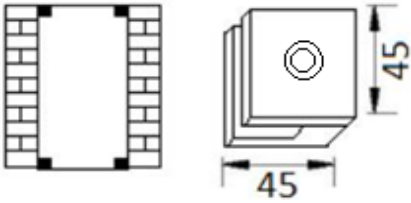

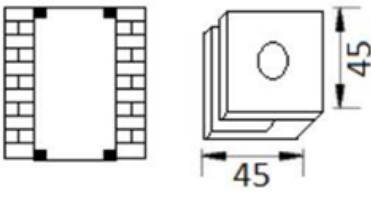

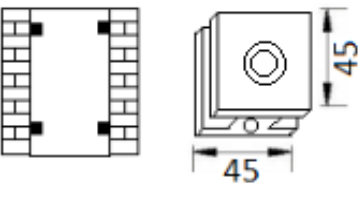

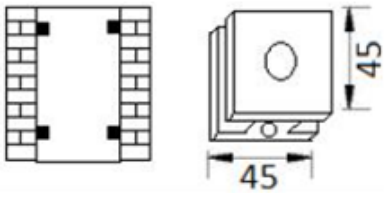

Referência	Material
532	Latão
T532	Aço inox aisi 304
Entalhe 3 MX	
Acabamentos: Consultar tabela	

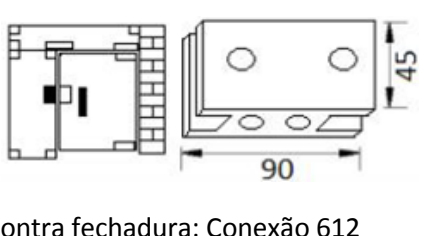
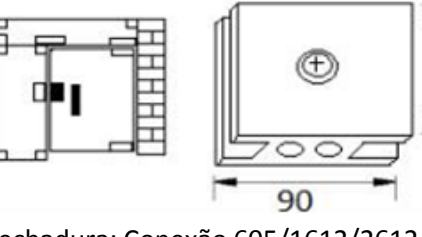
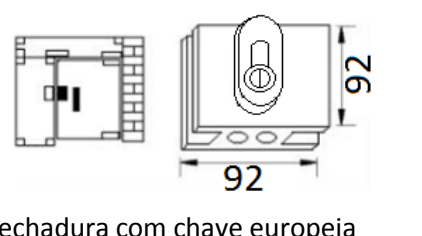

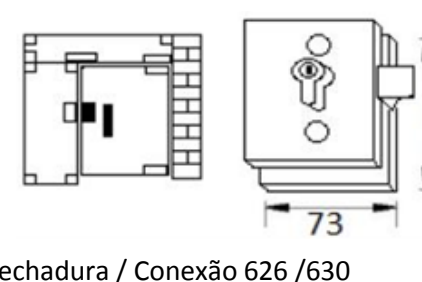
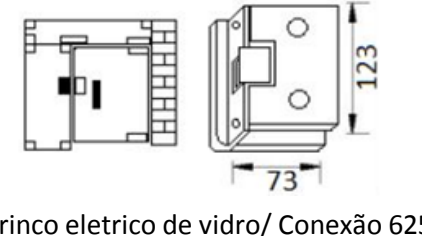
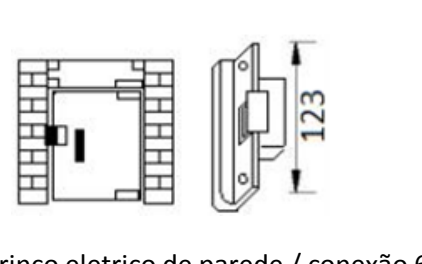
Fixador de bandeira / contra vento c/batente porta


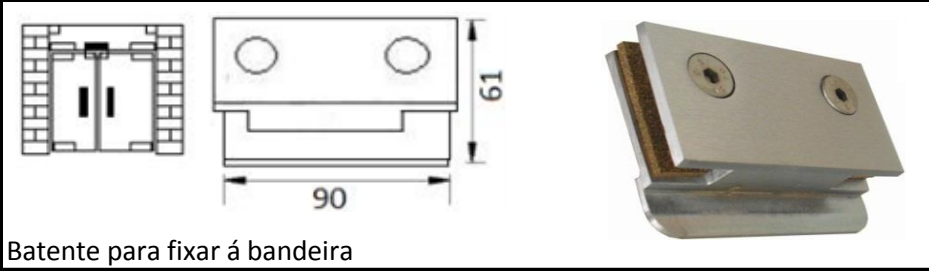
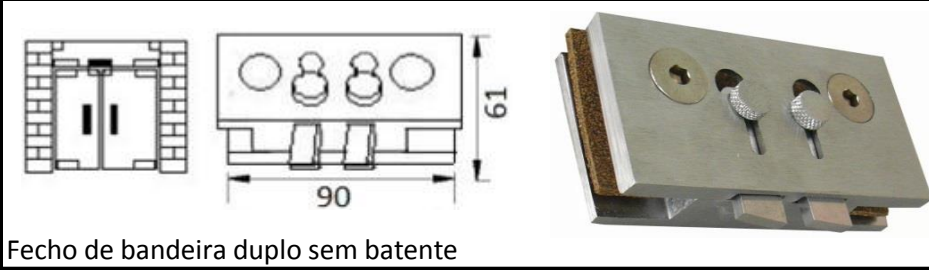
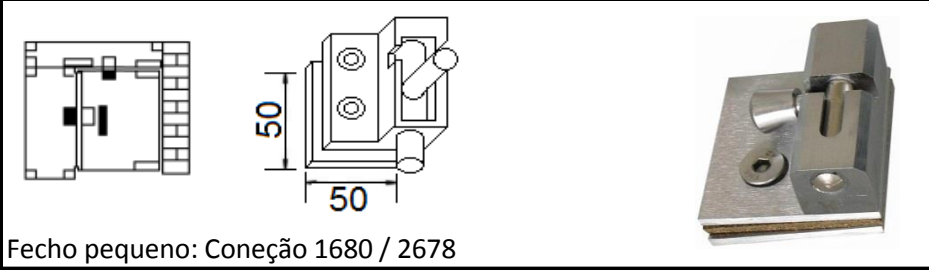
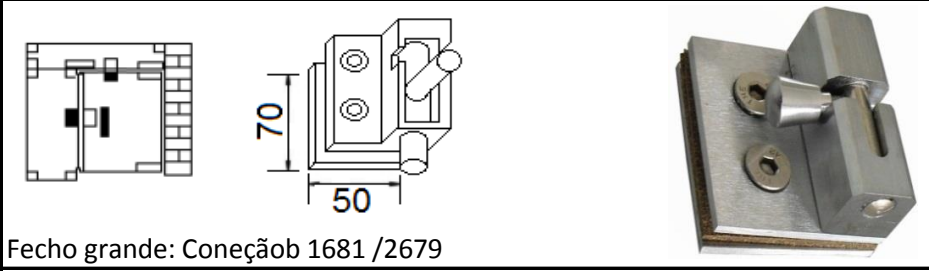
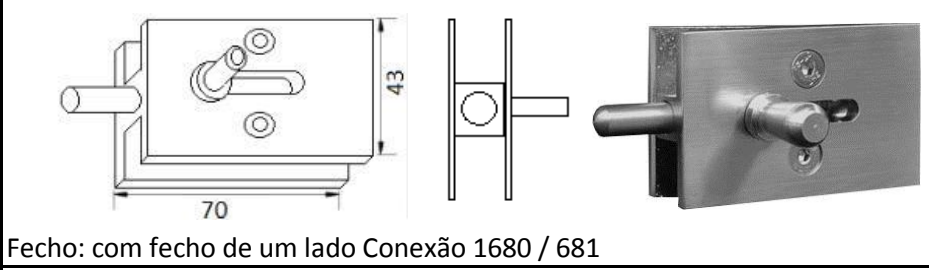
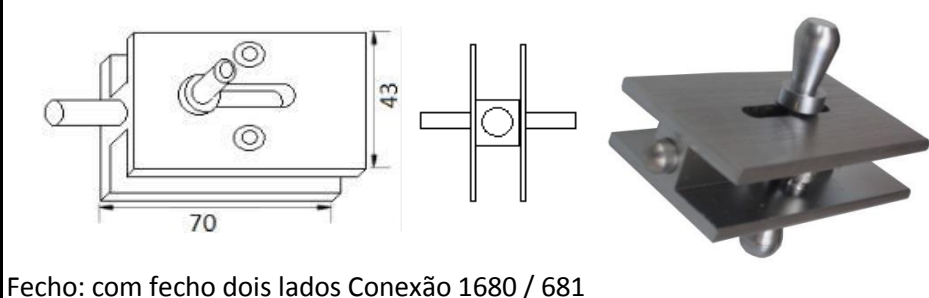
572

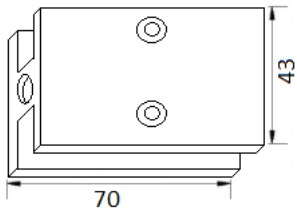

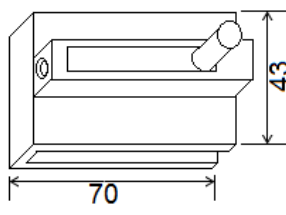

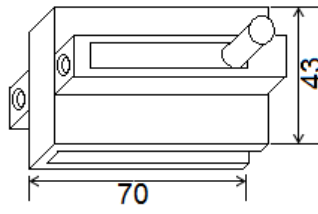

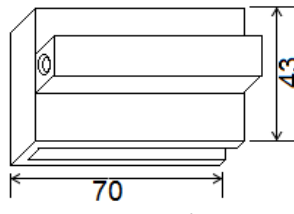

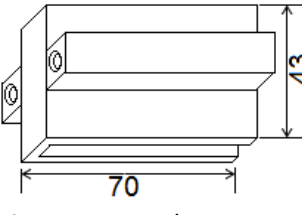
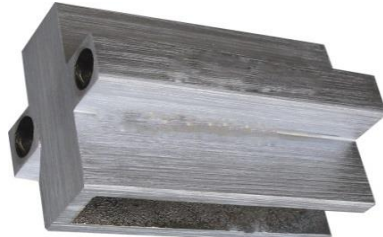
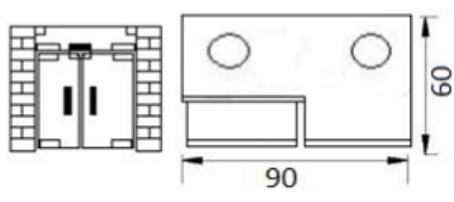

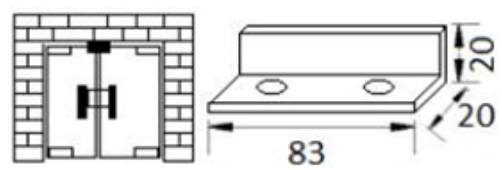

			<table border="1"> <thead> <tr> <th>Referência</th> <th>Material</th> </tr> </thead> <tbody> <tr> <td>533</td> <td>Latão</td> </tr> <tr> <td>T533</td> <td>Aço inox aisi 304</td> </tr> <tr> <td colspan="2">Entalhe 3 MX</td> </tr> <tr> <td colspan="2">Acabamentos: Consultar tabela</td> </tr> </tbody> </table>	Referência	Material	533	Latão	T533	Aço inox aisi 304	Entalhe 3 MX		Acabamentos: Consultar tabela			
Referência	Material														
533	Latão														
T533	Aço inox aisi 304														
Entalhe 3 MX															
Acabamentos: Consultar tabela															
Fixador de bandeira / contra vento sem batente porta			573												
			<table border="1"> <thead> <tr> <th>Referência</th> <th>Material</th> </tr> </thead> <tbody> <tr> <td>535</td> <td>Latão</td> </tr> <tr> <td>T535</td> <td>Aço inox aisi 304</td> </tr> <tr> <td colspan="2">Entalhe 3 MX</td> </tr> <tr> <td colspan="2">Acabamentos: Consultar tabela</td> </tr> </tbody> </table>	Referência	Material	535	Latão	T535	Aço inox aisi 304	Entalhe 3 MX		Acabamentos: Consultar tabela			
Referência	Material														
535	Latão														
T535	Aço inox aisi 304														
Entalhe 3 MX															
Acabamentos: Consultar tabela															
Fixador de bandeira / montra com batente de porta			574												
			<table border="1"> <thead> <tr> <th>Referência</th> <th>Material</th> </tr> </thead> <tbody> <tr> <td>537</td> <td>Latão</td> </tr> <tr> <td>T537</td> <td>Aço inox aisi 304</td> </tr> <tr> <td colspan="2">Entalhe MX / M67</td> </tr> <tr> <td colspan="2">Acabamentos: Consultar tabela</td> </tr> </tbody> </table>	Referência	Material	537	Latão	T537	Aço inox aisi 304	Entalhe MX / M67		Acabamentos: Consultar tabela			
Referência	Material														
537	Latão														
T537	Aço inox aisi 304														
Entalhe MX / M67															
Acabamentos: Consultar tabela															
Fixador montra a 180°/ montra a 90°			575												
			<table border="1"> <thead> <tr> <th>Referência</th> <th>Material</th> </tr> </thead> <tbody> <tr> <td>538</td> <td>Latão</td> </tr> <tr> <td>T538</td> <td>Aço inox aisi 304</td> </tr> <tr> <td colspan="2">Entalhe</td> </tr> <tr> <td colspan="2">Esquerda/Direita-Abre Dentro/Fora</td> </tr> <tr> <td colspan="2">Acabamentos: Consultar tabela</td> </tr> </tbody> </table>	Referência	Material	538	Latão	T538	Aço inox aisi 304	Entalhe		Esquerda/Direita-Abre Dentro/Fora		Acabamentos: Consultar tabela	
Referência	Material														
538	Latão														
T538	Aço inox aisi 304														
Entalhe															
Esquerda/Direita-Abre Dentro/Fora															
Acabamentos: Consultar tabela															
Fixador ilharga/ Bandeira a 90 com batente			576												
			<table border="1"> <thead> <tr> <th>Referência</th> <th>Material</th> </tr> </thead> <tbody> <tr> <td>539</td> <td>Latão</td> </tr> <tr> <td>T539</td> <td>Aço inox aisi 304</td> </tr> <tr> <td colspan="2">Entalhe</td> </tr> <tr> <td colspan="2">Acabamentos: Consultar tabela</td> </tr> </tbody> </table>	Referência	Material	539	Latão	T539	Aço inox aisi 304	Entalhe		Acabamentos: Consultar tabela			
Referência	Material														
539	Latão														
T539	Aço inox aisi 304														
Entalhe															
Acabamentos: Consultar tabela															
Fixador ilharga/ Bandeira a 90 sem batente			577												
			<table border="1"> <thead> <tr> <th>Referência</th> <th>Material</th> </tr> </thead> <tbody> <tr> <td>541</td> <td>Latão</td> </tr> <tr> <td>T541</td> <td>Aço inox aisi 304</td> </tr> <tr> <td colspan="2">Entalhe</td> </tr> <tr> <td colspan="2">Acabamentos: Consultar tabela</td> </tr> </tbody> </table>	Referência	Material	541	Latão	T541	Aço inox aisi 304	Entalhe		Acabamentos: Consultar tabela			
Referência	Material														
541	Latão														
T541	Aço inox aisi 304														
Entalhe															
Acabamentos: Consultar tabela															
Fixador ilharga / Bandeira / Contraventamento/ Com Batente			578												
			<table border="1"> <thead> <tr> <th>Referência</th> <th>Material</th> </tr> </thead> <tbody> <tr> <td>542</td> <td>Latão</td> </tr> <tr> <td>T542</td> <td>Aço inox aisi 304</td> </tr> <tr> <td colspan="2">Entalhe</td> </tr> <tr> <td colspan="2">Acabamentos: Consultar tabela</td> </tr> </tbody> </table>	Referência	Material	542	Latão	T542	Aço inox aisi 304	Entalhe		Acabamentos: Consultar tabela			
Referência	Material														
542	Latão														
T542	Aço inox aisi 304														
Entalhe															
Acabamentos: Consultar tabela															
Fixador ilharga / Bandeira / Contraventamento/ Com dois Batentes			579												

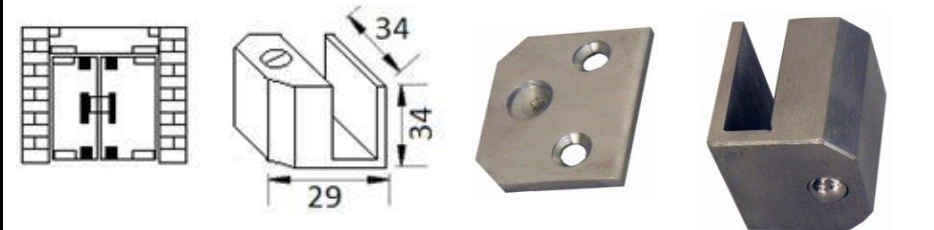
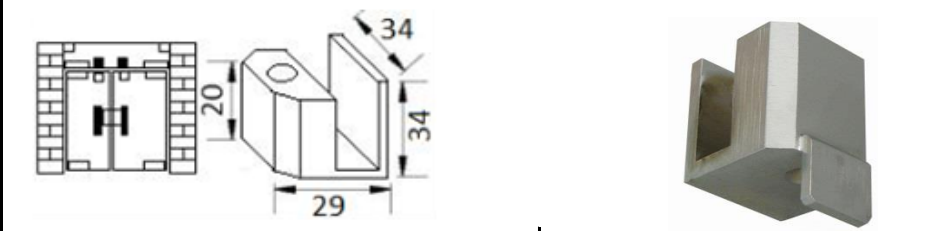
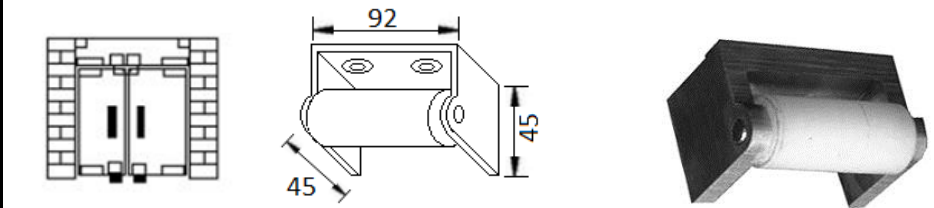
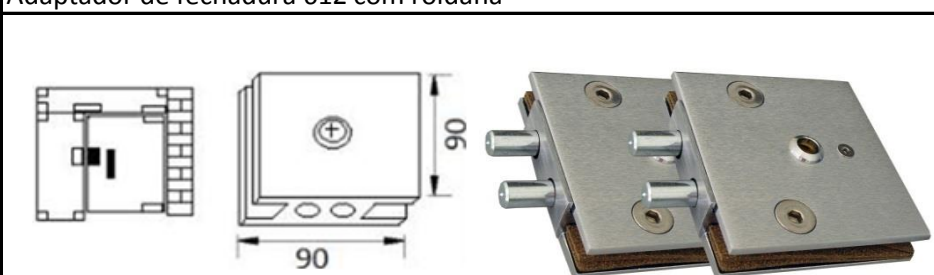
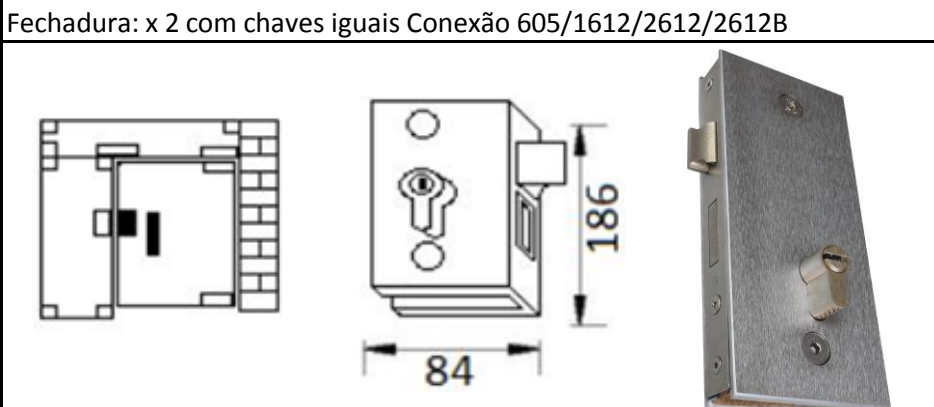
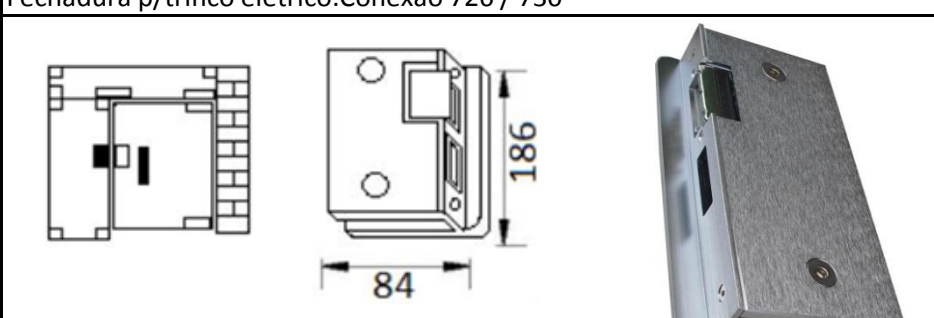
 <p>Fixador de montra / teto em vidro</p>		<table border="1"> <thead> <tr> <th>Referência</th> <th>Material</th> </tr> </thead> <tbody> <tr> <td>547</td> <td>Latão</td> </tr> <tr> <td>T547</td> <td>Aço inox aisi 304</td> </tr> <tr> <td colspan="2">Entalhe M302/ Furo Ø22</td> </tr> <tr> <td colspan="2">Acabamentos: Consultar tabela</td> </tr> <tr> <td colspan="2" style="text-align: right;">580</td> </tr> </tbody> </table>	Referência	Material	547	Latão	T547	Aço inox aisi 304	Entalhe M302/ Furo Ø22		Acabamentos: Consultar tabela		580			
Referência	Material															
547	Latão															
T547	Aço inox aisi 304															
Entalhe M302/ Furo Ø22																
Acabamentos: Consultar tabela																
580																
 <p>Fixador montra a 180º/ montra a 90º</p>		<table border="1"> <thead> <tr> <th>Referência</th> <th>Material</th> </tr> </thead> <tbody> <tr> <td>552</td> <td>Latão</td> </tr> <tr> <td>T552</td> <td>Aço inox aisi 304</td> </tr> <tr> <td colspan="2">Entalhe 6 MX</td> </tr> <tr> <td colspan="2">Acabamentos: Consultar tabela</td> </tr> <tr> <td colspan="2" style="text-align: right;">581</td> </tr> </tbody> </table>	Referência	Material	552	Latão	T552	Aço inox aisi 304	Entalhe 6 MX		Acabamentos: Consultar tabela		581			
Referência	Material															
552	Latão															
T552	Aço inox aisi 304															
Entalhe 6 MX																
Acabamentos: Consultar tabela																
581																
 <p>Fixador vidro / vidro a 90º fixa ao meio</p>		<table border="1"> <thead> <tr> <th>Referência</th> <th>Material</th> </tr> </thead> <tbody> <tr> <td>553</td> <td>Latão</td> </tr> <tr> <td>T553</td> <td>Aço inox aisi 304</td> </tr> <tr> <td colspan="2">Entalhe M302 / M402</td> </tr> <tr> <td colspan="2">Acabamentos: Consultar tabela</td> </tr> <tr> <td colspan="2" style="text-align: right;">582</td> </tr> </tbody> </table>	Referência	Material	553	Latão	T553	Aço inox aisi 304	Entalhe M302 / M402		Acabamentos: Consultar tabela		582			
Referência	Material															
553	Latão															
T553	Aço inox aisi 304															
Entalhe M302 / M402																
Acabamentos: Consultar tabela																
582																
 <p>Fixador vidro a parede com duas abas</p>		<table border="1"> <thead> <tr> <th>Referência</th> <th>Material</th> </tr> </thead> <tbody> <tr> <td>555</td> <td>Latão</td> </tr> <tr> <td>T555</td> <td>Aço inox aisi 304</td> </tr> <tr> <td colspan="2">Entalhe M302</td> </tr> <tr> <td colspan="2">Acabamentos: Consultar tabela</td> </tr> <tr> <td colspan="2" style="text-align: right;">583</td> </tr> </tbody> </table>	Referência	Material	555	Latão	T555	Aço inox aisi 304	Entalhe M302		Acabamentos: Consultar tabela		583			
Referência	Material															
555	Latão															
T555	Aço inox aisi 304															
Entalhe M302																
Acabamentos: Consultar tabela																
583																
 <p>Fixador vidro / vidro a 90º fixa a parede</p>		<table border="1"> <thead> <tr> <th>Referência</th> <th>Material</th> </tr> </thead> <tbody> <tr> <td>556</td> <td>Latão</td> </tr> <tr> <td>T556</td> <td>Aço inox aisi 304</td> </tr> <tr> <td colspan="2">Entalhe M5Y / M6Y</td> </tr> <tr> <td colspan="2">Acabamentos: Consultar tabela</td> </tr> <tr> <td colspan="2" style="text-align: right;">584</td> </tr> </tbody> </table>	Referência	Material	556	Latão	T556	Aço inox aisi 304	Entalhe M5Y / M6Y		Acabamentos: Consultar tabela		584			
Referência	Material															
556	Latão															
T556	Aço inox aisi 304															
Entalhe M5Y / M6Y																
Acabamentos: Consultar tabela																
584																
 <p>Fixador montra a 90º/ bandeira c/ batente</p>		<table border="1"> <thead> <tr> <th>Referência</th> <th>Material</th> </tr> </thead> <tbody> <tr> <td>565</td> <td>Latão</td> </tr> <tr> <td>T565</td> <td>Aço inox aisi 304</td> </tr> <tr> <td colspan="2">Esquerda / Direita</td> </tr> <tr> <td colspan="2">Entalhe 5 MX</td> </tr> <tr> <td colspan="2">Acabamentos: Consultar tabela</td> </tr> <tr> <td colspan="2" style="text-align: right;">585</td> </tr> </tbody> </table>	Referência	Material	565	Latão	T565	Aço inox aisi 304	Esquerda / Direita		Entalhe 5 MX		Acabamentos: Consultar tabela		585	
Referência	Material															
565	Latão															
T565	Aço inox aisi 304															
Esquerda / Direita																
Entalhe 5 MX																
Acabamentos: Consultar tabela																
585																
 <p>Fixador montra a 90º/ bandeira s/ batente</p>		<table border="1"> <thead> <tr> <th>Referência</th> <th>Material</th> </tr> </thead> <tbody> <tr> <td>566</td> <td>Latão</td> </tr> <tr> <td>T566</td> <td>Aço inox aisi 304</td> </tr> <tr> <td colspan="2">Entalhe 5 MX</td> </tr> <tr> <td colspan="2">Acabamentos: Consultar tabela</td> </tr> <tr> <td colspan="2" style="text-align: right;">586</td> </tr> </tbody> </table>	Referência	Material	566	Latão	T566	Aço inox aisi 304	Entalhe 5 MX		Acabamentos: Consultar tabela		586			
Referência	Material															
566	Latão															
T566	Aço inox aisi 304															
Entalhe 5 MX																
Acabamentos: Consultar tabela																
586																


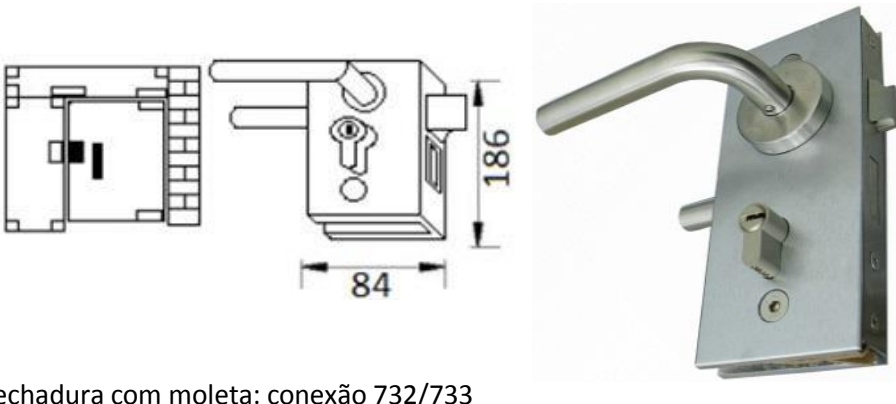
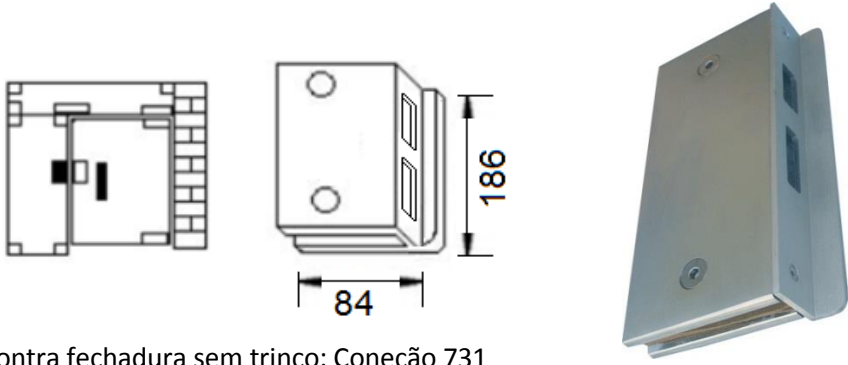

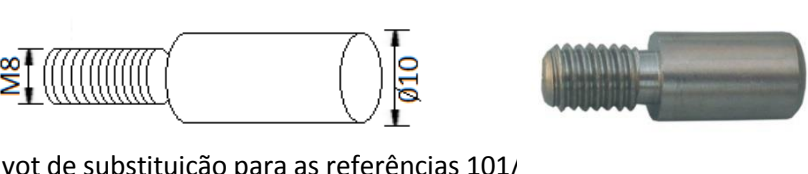

 <p>Fixador de união a dois vidros</p>		<table border="1"> <thead> <tr> <th>Referência</th> <th>Material</th> </tr> </thead> <tbody> <tr> <td>571</td> <td>Latão</td> </tr> <tr> <td>T571</td> <td>Aço inox aisi 304</td> </tr> <tr> <td colspan="2">Entalhe 2 M302</td> </tr> <tr> <td colspan="2">Acabamentos: Consultar tabela</td> </tr> <tr> <td colspan="2" style="text-align: right;">587</td> </tr> </tbody> </table>	Referência	Material	571	Latão	T571	Aço inox aisi 304	Entalhe 2 M302		Acabamentos: Consultar tabela		587	
Referência	Material													
571	Latão													
T571	Aço inox aisi 304													
Entalhe 2 M302														
Acabamentos: Consultar tabela														
587														
 <p>Fixador de quatro montras á parede</p>		<table border="1"> <thead> <tr> <th>Referência</th> <th>Material</th> </tr> </thead> <tbody> <tr> <td>574</td> <td>Latão</td> </tr> <tr> <td>T574</td> <td>Aço inox aisi 304</td> </tr> <tr> <td colspan="2">Entalhe 4 MX</td> </tr> <tr> <td colspan="2">Acabamentos: Consultar tabela</td> </tr> <tr> <td colspan="2" style="text-align: right;">588</td> </tr> </tbody> </table>	Referência	Material	574	Latão	T574	Aço inox aisi 304	Entalhe 4 MX		Acabamentos: Consultar tabela		588	
Referência	Material													
574	Latão													
T574	Aço inox aisi 304													
Entalhe 4 MX														
Acabamentos: Consultar tabela														
588														
 <p>Fixador de três montras á parede</p>		<table border="1"> <thead> <tr> <th>Referência</th> <th>Material</th> </tr> </thead> <tbody> <tr> <td>580</td> <td>Latão</td> </tr> <tr> <td>T580</td> <td>Aço inox aisi 304</td> </tr> <tr> <td colspan="2">Entalhe 3 MX</td> </tr> <tr> <td colspan="2">Acabamentos: Consultar tabela</td> </tr> <tr> <td colspan="2" style="text-align: right;">589</td> </tr> </tbody> </table>	Referência	Material	580	Latão	T580	Aço inox aisi 304	Entalhe 3 MX		Acabamentos: Consultar tabela		589	
Referência	Material													
580	Latão													
T580	Aço inox aisi 304													
Entalhe 3 MX														
Acabamentos: Consultar tabela														
589														
 <p>Fixador de canto com a base lisa(s/ bainha)</p>		<table border="1"> <thead> <tr> <th>Referência</th> <th>Material</th> </tr> </thead> <tbody> <tr> <td>586</td> <td>Latão</td> </tr> <tr> <td>T586</td> <td>Aço inox aisi 304</td> </tr> <tr> <td colspan="2">Entalhe MX</td> </tr> <tr> <td colspan="2">Acabamentos: Consultar tabela</td> </tr> <tr> <td colspan="2" style="text-align: right;">590</td> </tr> </tbody> </table>	Referência	Material	586	Latão	T586	Aço inox aisi 304	Entalhe MX		Acabamentos: Consultar tabela		590	
Referência	Material													
586	Latão													
T586	Aço inox aisi 304													
Entalhe MX														
Acabamentos: Consultar tabela														
590														
 <p>Fixador de canto (com bainha)</p>		<table border="1"> <thead> <tr> <th>Referência</th> <th>Material</th> </tr> </thead> <tbody> <tr> <td>586C</td> <td>Latão</td> </tr> <tr> <td>T586C</td> <td>Aço inox aisi 304</td> </tr> <tr> <td colspan="2">Entalhe MX</td> </tr> <tr> <td colspan="2">Acabamentos: Consultar tabela</td> </tr> <tr> <td colspan="2" style="text-align: right;">591</td> </tr> </tbody> </table>	Referência	Material	586C	Latão	T586C	Aço inox aisi 304	Entalhe MX		Acabamentos: Consultar tabela		591	
Referência	Material													
586C	Latão													
T586C	Aço inox aisi 304													
Entalhe MX														
Acabamentos: Consultar tabela														
591														
 <p>Fixador ao meio com base lisa(sem bainha)</p>		<table border="1"> <thead> <tr> <th>Referência</th> <th>Material</th> </tr> </thead> <tbody> <tr> <td>592</td> <td>Latão</td> </tr> <tr> <td>T592</td> <td>Aço inox aisi 304</td> </tr> <tr> <td colspan="2">Entalhe M302</td> </tr> <tr> <td colspan="2">Acabamentos: Consultar tabela</td> </tr> <tr> <td colspan="2" style="text-align: right;">592</td> </tr> </tbody> </table>	Referência	Material	592	Latão	T592	Aço inox aisi 304	Entalhe M302		Acabamentos: Consultar tabela		592	
Referência	Material													
592	Latão													
T592	Aço inox aisi 304													
Entalhe M302														
Acabamentos: Consultar tabela														
592														
 <p>Fixador ao meio com base lisa(com bainha)</p>		<table border="1"> <thead> <tr> <th>Referência</th> <th>Material</th> </tr> </thead> <tbody> <tr> <td>592C</td> <td>Latão</td> </tr> <tr> <td>T592C</td> <td>Aço inox aisi 304</td> </tr> <tr> <td colspan="2">Entalhe M302</td> </tr> <tr> <td colspan="2">Acabamentos: Consultar tabela</td> </tr> <tr> <td colspan="2" style="text-align: right;">593</td> </tr> </tbody> </table>	Referência	Material	592C	Latão	T592C	Aço inox aisi 304	Entalhe M302		Acabamentos: Consultar tabela		593	
Referência	Material													
592C	Latão													
T592C	Aço inox aisi 304													
Entalhe M302														
Acabamentos: Consultar tabela														
593														

 <p>Contra fechadura: Conexão 612</p>	<table border="1"> <thead> <tr> <th>Referência</th> <th>Material</th> </tr> </thead> <tbody> <tr> <td>605</td> <td>Latão</td> </tr> <tr> <td>T605</td> <td>Aço inox aisi 304</td> </tr> <tr> <td colspan="2">Entalhe M 2X</td> </tr> <tr> <td colspan="2">Acabamentos: Consultar tabela</td> </tr> </tbody> </table> <p style="text-align: right;">594</p>	Referência	Material	605	Latão	T605	Aço inox aisi 304	Entalhe M 2X		Acabamentos: Consultar tabela			
Referência	Material												
605	Latão												
T605	Aço inox aisi 304												
Entalhe M 2X													
Acabamentos: Consultar tabela													
 <p>Fechadura: Conexão 605/1612/2612/2612B</p>	<table border="1"> <thead> <tr> <th>Referência</th> <th>Material</th> </tr> </thead> <tbody> <tr> <td>612</td> <td>Latão</td> </tr> <tr> <td>T612</td> <td>Aço inox aisi 304</td> </tr> <tr> <td colspan="2">Entalhe M 612</td> </tr> <tr> <td colspan="2">Acabamentos: Consultar tabela</td> </tr> </tbody> </table> <p style="text-align: right;">595</p>	Referência	Material	612	Latão	T612	Aço inox aisi 304	Entalhe M 612		Acabamentos: Consultar tabela			
Referência	Material												
612	Latão												
T612	Aço inox aisi 304												
Entalhe M 612													
Acabamentos: Consultar tabela													
 <p>Fechadura com chave europeia</p>	<table border="1"> <thead> <tr> <th>Referência</th> <th>Material</th> </tr> </thead> <tbody> <tr> <td>613</td> <td>Latão</td> </tr> <tr> <td colspan="2">Entalhe M 612</td> </tr> <tr> <td colspan="2">Acabamentos: Consultar tabela</td> </tr> </tbody> </table> <p style="text-align: right;">596</p>	Referência	Material	613	Latão	Entalhe M 612		Acabamentos: Consultar tabela					
Referência	Material												
613	Latão												
Entalhe M 612													
Acabamentos: Consultar tabela													
 <p>Fechadura para vitrina chave só de um lado</p>	<table border="1"> <thead> <tr> <th>Referência</th> <th>Material</th> </tr> </thead> <tbody> <tr> <td>614</td> <td>Latão</td> </tr> <tr> <td colspan="2">Entalhe M 614</td> </tr> <tr> <td colspan="2">Acabamentos: Consultar tabela</td> </tr> </tbody> </table> <p style="text-align: right;">597</p>	Referência	Material	614	Latão	Entalhe M 614		Acabamentos: Consultar tabela					
Referência	Material												
614	Latão												
Entalhe M 614													
Acabamentos: Consultar tabela													
 <p>Fechadura / Conexão 626 /630</p>	<table border="1"> <thead> <tr> <th>Referência</th> <th>Material</th> </tr> </thead> <tbody> <tr> <td>625</td> <td>Latão</td> </tr> <tr> <td>T625</td> <td>Aço inox aisi 304</td> </tr> <tr> <td colspan="2">Entalhe M 625</td> </tr> <tr> <td colspan="2">Esquerda / Direita</td> </tr> <tr> <td colspan="2">Acabamentos: Consultar tabela</td> </tr> </tbody> </table> <p style="text-align: right;">598</p>	Referência	Material	625	Latão	T625	Aço inox aisi 304	Entalhe M 625		Esquerda / Direita		Acabamentos: Consultar tabela	
Referência	Material												
625	Latão												
T625	Aço inox aisi 304												
Entalhe M 625													
Esquerda / Direita													
Acabamentos: Consultar tabela													
 <p>Trinco elétrico de vidro/ Conexão 625</p>	<table border="1"> <thead> <tr> <th>Referência</th> <th>Material</th> </tr> </thead> <tbody> <tr> <td>626</td> <td>Latão</td> </tr> <tr> <td>T626</td> <td>Aço inox aisi 304</td> </tr> <tr> <td colspan="2">Entalhe M 625</td> </tr> <tr> <td colspan="2">Acabamentos: Consultar tabela</td> </tr> </tbody> </table> <p style="text-align: right;">599</p>	Referência	Material	626	Latão	T626	Aço inox aisi 304	Entalhe M 625		Acabamentos: Consultar tabela			
Referência	Material												
626	Latão												
T626	Aço inox aisi 304												
Entalhe M 625													
Acabamentos: Consultar tabela													
 <p>Trinco elétrico de parede / conexão 625</p>	<table border="1"> <thead> <tr> <th>Referência</th> <th>Material</th> </tr> </thead> <tbody> <tr> <td>630</td> <td>Latão</td> </tr> <tr> <td>T630</td> <td>Aço inox aisi 304</td> </tr> <tr> <td colspan="2">Acabamentos: Consultar tabela</td> </tr> </tbody> </table> <p style="text-align: right;">600</p>	Referência	Material	630	Latão	T630	Aço inox aisi 304	Acabamentos: Consultar tabela					
Referência	Material												
630	Latão												
T630	Aço inox aisi 304												
Acabamentos: Consultar tabela													

 <p>Batente com dois fechos / fixação bandeira</p>	<table border="1"> <thead> <tr> <th>Referência</th> <th>Material</th> </tr> </thead> <tbody> <tr> <td>675</td> <td>Latão</td> </tr> <tr> <td>T675</td> <td>Aço inox aisi 304</td> </tr> <tr> <td colspan="2">Entalhe M 2X</td> </tr> <tr> <td colspan="2">Acabamentos: Consultar tabela</td> </tr> </tbody> </table> <p style="text-align: right;">601</p>	Referência	Material	675	Latão	T675	Aço inox aisi 304	Entalhe M 2X		Acabamentos: Consultar tabela			
Referência	Material												
675	Latão												
T675	Aço inox aisi 304												
Entalhe M 2X													
Acabamentos: Consultar tabela													
 <p>Batente para fixar á bandeira</p>	<table border="1"> <thead> <tr> <th>Referência</th> <th>Material</th> </tr> </thead> <tbody> <tr> <td>676</td> <td>Latão</td> </tr> <tr> <td>T676</td> <td>Aço inox aisi 304</td> </tr> <tr> <td colspan="2">Entalhe M 2X</td> </tr> <tr> <td colspan="2">Acabamentos: Consultar tabela</td> </tr> </tbody> </table> <p style="text-align: right;">602</p>	Referência	Material	676	Latão	T676	Aço inox aisi 304	Entalhe M 2X		Acabamentos: Consultar tabela			
Referência	Material												
676	Latão												
T676	Aço inox aisi 304												
Entalhe M 2X													
Acabamentos: Consultar tabela													
 <p>Fecho de bandeira duplo sem batente</p>	<table border="1"> <thead> <tr> <th>Referência</th> <th>Material</th> </tr> </thead> <tbody> <tr> <td>677</td> <td>Latão</td> </tr> <tr> <td>T677</td> <td>Aço inox aisi 304</td> </tr> <tr> <td colspan="2">Entalhe M 2X</td> </tr> <tr> <td colspan="2">Acabamentos: Consultar tabela</td> </tr> </tbody> </table> <p style="text-align: right;">603</p>	Referência	Material	677	Latão	T677	Aço inox aisi 304	Entalhe M 2X		Acabamentos: Consultar tabela			
Referência	Material												
677	Latão												
T677	Aço inox aisi 304												
Entalhe M 2X													
Acabamentos: Consultar tabela													
 <p>Fecho pequeno: Conexão 1680 / 2678</p>	<table border="1"> <thead> <tr> <th>Referência</th> <th>Material</th> </tr> </thead> <tbody> <tr> <td>678</td> <td>Latão</td> </tr> <tr> <td>T678</td> <td>Aço inox aisi 304</td> </tr> <tr> <td colspan="2">Entalhe M 678</td> </tr> <tr> <td colspan="2">Acabamentos: Consultar tabela</td> </tr> </tbody> </table> <p style="text-align: right;">604</p>	Referência	Material	678	Latão	T678	Aço inox aisi 304	Entalhe M 678		Acabamentos: Consultar tabela			
Referência	Material												
678	Latão												
T678	Aço inox aisi 304												
Entalhe M 678													
Acabamentos: Consultar tabela													
 <p>Fecho grande: Conexão 1681 / 2679</p>	<table border="1"> <thead> <tr> <th>Referência</th> <th>Material</th> </tr> </thead> <tbody> <tr> <td>679</td> <td>Latão</td> </tr> <tr> <td>T679</td> <td>Aço inox aisi 304</td> </tr> <tr> <td colspan="2">Entalhe MPA30</td> </tr> <tr> <td colspan="2">Acabamentos: Consultar tabela</td> </tr> </tbody> </table> <p style="text-align: right;">605</p>	Referência	Material	679	Latão	T679	Aço inox aisi 304	Entalhe MPA30		Acabamentos: Consultar tabela			
Referência	Material												
679	Latão												
T679	Aço inox aisi 304												
Entalhe MPA30													
Acabamentos: Consultar tabela													
 <p>Fecho: com fecho de um lado Conexão 1680 / 681</p>	<table border="1"> <thead> <tr> <th>Referência</th> <th>Material</th> </tr> </thead> <tbody> <tr> <td>680</td> <td>Latão</td> </tr> <tr> <td>T680</td> <td>Aço inox aisi 304</td> </tr> <tr> <td colspan="2">Entalhe M 680</td> </tr> <tr> <td colspan="2">Acabamentos: Consultar tabela</td> </tr> </tbody> </table> <p style="text-align: right;">606</p>	Referência	Material	680	Latão	T680	Aço inox aisi 304	Entalhe M 680		Acabamentos: Consultar tabela			
Referência	Material												
680	Latão												
T680	Aço inox aisi 304												
Entalhe M 680													
Acabamentos: Consultar tabela													
 <p>Fecho: com fecho dois lados Conexão 1680 / 681</p>	<table border="1"> <thead> <tr> <th>Referência</th> <th>Material</th> </tr> </thead> <tbody> <tr> <td>680D</td> <td>Latão</td> </tr> <tr> <td>T680D</td> <td>Aço inox aisi 304</td> </tr> <tr> <td colspan="2">Fecho duplo</td> </tr> <tr> <td colspan="2">Entalhe M 680</td> </tr> <tr> <td colspan="2">Acabamentos: Consultar tabela</td> </tr> </tbody> </table> <p style="text-align: right;">607</p>	Referência	Material	680D	Latão	T680D	Aço inox aisi 304	Fecho duplo		Entalhe M 680		Acabamentos: Consultar tabela	
Referência	Material												
680D	Latão												
T680D	Aço inox aisi 304												
Fecho duplo													
Entalhe M 680													
Acabamentos: Consultar tabela													

 <p>Contra fecho: Conexão 680 / 680D</p>		<table border="1"> <thead> <tr> <th>Referência</th> <th>Material</th> </tr> </thead> <tbody> <tr> <td>681</td> <td>Latão</td> </tr> <tr> <td>T681</td> <td>Aço inox aisi 304</td> </tr> <tr> <td colspan="2">Entalhe M 680</td> </tr> <tr> <td colspan="2">Acabamentos: Consultar tabela</td> </tr> </tbody> </table> <p style="text-align: right;">608</p>	Referência	Material	681	Latão	T681	Aço inox aisi 304	Entalhe M 680		Acabamentos: Consultar tabela	
Referência	Material											
681	Latão											
T681	Aço inox aisi 304											
Entalhe M 680												
Acabamentos: Consultar tabela												
 <p>Fecho simples sem entalhe: Conexão 1680 / 683</p>		<table border="1"> <thead> <tr> <th>Referência</th> <th>Material</th> </tr> </thead> <tbody> <tr> <td>682</td> <td>Latão</td> </tr> <tr> <td>T682</td> <td>Aço inox aisi 304</td> </tr> <tr> <td colspan="2">Fecho simples sem entalhe</td> </tr> <tr> <td colspan="2">Acabamentos: Consultar tabela</td> </tr> </tbody> </table> <p style="text-align: right;">609</p>	Referência	Material	682	Latão	T682	Aço inox aisi 304	Fecho simples sem entalhe		Acabamentos: Consultar tabela	
Referência	Material											
682	Latão											
T682	Aço inox aisi 304											
Fecho simples sem entalhe												
Acabamentos: Consultar tabela												
 <p>Fecho duplo s/ entalhe: Conexão 1680 / 683D</p>		<table border="1"> <thead> <tr> <th>Referência</th> <th>Material</th> </tr> </thead> <tbody> <tr> <td>682D</td> <td>Latão</td> </tr> <tr> <td>T682D</td> <td>Aço inox aisi 304</td> </tr> <tr> <td colspan="2">Fecho duplo sem entalhe</td> </tr> <tr> <td colspan="2">Acabamentos: Consultar tabela</td> </tr> </tbody> </table> <p style="text-align: right;">610</p>	Referência	Material	682D	Latão	T682D	Aço inox aisi 304	Fecho duplo sem entalhe		Acabamentos: Consultar tabela	
Referência	Material											
682D	Latão											
T682D	Aço inox aisi 304											
Fecho duplo sem entalhe												
Acabamentos: Consultar tabela												
 <p>Contra fecho simples s/ entalhe: Conexão 682</p>		<table border="1"> <thead> <tr> <th>Referência</th> <th>Material</th> </tr> </thead> <tbody> <tr> <td>683</td> <td>Latão</td> </tr> <tr> <td>T6823</td> <td>Aço inox aisi 304</td> </tr> <tr> <td colspan="2">Contra fecho simples sem entalhe</td> </tr> <tr> <td colspan="2">Acabamentos: Consultar tabela</td> </tr> </tbody> </table> <p style="text-align: right;">611</p>	Referência	Material	683	Latão	T6823	Aço inox aisi 304	Contra fecho simples sem entalhe		Acabamentos: Consultar tabela	
Referência	Material											
683	Latão											
T6823	Aço inox aisi 304											
Contra fecho simples sem entalhe												
Acabamentos: Consultar tabela												
 <p>Contra fecho duplo s/ entalhe: Conexão 682</p>		<table border="1"> <thead> <tr> <th>Referência</th> <th>Material</th> </tr> </thead> <tbody> <tr> <td>683D</td> <td>Latão</td> </tr> <tr> <td>T6823D</td> <td>Aço inox aisi 304</td> </tr> <tr> <td colspan="2">Contra fecho duplo sem entalhe</td> </tr> <tr> <td colspan="2">Acabamentos: Consultar tabela</td> </tr> </tbody> </table> <p style="text-align: right;">612</p>	Referência	Material	683D	Latão	T6823D	Aço inox aisi 304	Contra fecho duplo sem entalhe		Acabamentos: Consultar tabela	
Referência	Material											
683D	Latão											
T6823D	Aço inox aisi 304											
Contra fecho duplo sem entalhe												
Acabamentos: Consultar tabela												
 <p>Batente de bandeira: Abre p/ dentro/fora</p>		<table border="1"> <thead> <tr> <th>Referência</th> <th>Material</th> </tr> </thead> <tbody> <tr> <td>685</td> <td>Latão</td> </tr> <tr> <td>T685</td> <td>Aço inox aisi 304</td> </tr> <tr> <td colspan="2">Entalhe M 2X</td> </tr> <tr> <td colspan="2">Acabamentos: Consultar tabela</td> </tr> </tbody> </table> <p style="text-align: right;">613</p>	Referência	Material	685	Latão	T685	Aço inox aisi 304	Entalhe M 2X		Acabamentos: Consultar tabela	
Referência	Material											
685	Latão											
T685	Aço inox aisi 304											
Entalhe M 2X												
Acabamentos: Consultar tabela												
 <p>Batente parede duas portas</p>		<table border="1"> <thead> <tr> <th>Referência</th> <th>Material</th> </tr> </thead> <tbody> <tr> <td>687</td> <td>Latão</td> </tr> <tr> <td>T687</td> <td>Aço inox aisi 304</td> </tr> <tr> <td colspan="2">Acabamentos: Consultar tabela</td> </tr> </tbody> </table> <p style="text-align: right;">614</p>	Referência	Material	687	Latão	T687	Aço inox aisi 304	Acabamentos: Consultar tabela			
Referência	Material											
687	Latão											
T687	Aço inox aisi 304											
Acabamentos: Consultar tabela												

	<table border="1"> <thead> <tr> <th>Referência</th> <th>Material</th> </tr> </thead> <tbody> <tr> <td>690</td> <td>Latão</td> </tr> <tr> <td>T690</td> <td>Aço inox aisi 304</td> </tr> <tr> <td colspan="2">Acabamentos: Consultar tabela</td> </tr> <tr> <td colspan="2">Vidro 10mm</td> </tr> </tbody> </table>	Referência	Material	690	Latão	T690	Aço inox aisi 304	Acabamentos: Consultar tabela		Vidro 10mm			
Referência	Material												
690	Latão												
T690	Aço inox aisi 304												
Acabamentos: Consultar tabela													
Vidro 10mm													
Batente c/esfera s/entalhe: Conexão 691/692	615												
	<table border="1"> <thead> <tr> <th>Referência</th> <th>Material</th> </tr> </thead> <tbody> <tr> <td>691</td> <td>Latão</td> </tr> <tr> <td>T691</td> <td>Aço inox aisi 304</td> </tr> <tr> <td colspan="2">Acabamentos: Consultar tabela</td> </tr> <tr> <td colspan="2">Vidro 10mm</td> </tr> </tbody> </table>	Referência	Material	691	Latão	T691	Aço inox aisi 304	Acabamentos: Consultar tabela		Vidro 10mm			
Referência	Material												
691	Latão												
T691	Aço inox aisi 304												
Acabamentos: Consultar tabela													
Vidro 10mm													
Batente de bandeira s/entalhe: conexão 690	616												
	<table border="1"> <thead> <tr> <th>Referência</th> <th>Material</th> </tr> </thead> <tbody> <tr> <td>710</td> <td>Latão</td> </tr> <tr> <td colspan="2">Rolete para aplicar nas fechaduras</td> </tr> <tr> <td colspan="2">Acabamentos: Consultar tabela</td> </tr> </tbody> </table>	Referência	Material	710	Latão	Rolete para aplicar nas fechaduras		Acabamentos: Consultar tabela					
Referência	Material												
710	Latão												
Rolete para aplicar nas fechaduras													
Acabamentos: Consultar tabela													
Adaptador de fechadura 612 com roldana	617												
	<table border="1"> <thead> <tr> <th>Referência</th> <th>Material</th> </tr> </thead> <tbody> <tr> <td>712</td> <td>Latão</td> </tr> <tr> <td>T712</td> <td>Aço inox aisi 304</td> </tr> <tr> <td colspan="2">Entalhe M612</td> </tr> <tr> <td colspan="2">Acabamentos: Consultar tabela</td> </tr> </tbody> </table>	Referência	Material	712	Latão	T712	Aço inox aisi 304	Entalhe M612		Acabamentos: Consultar tabela			
Referência	Material												
712	Latão												
T712	Aço inox aisi 304												
Entalhe M612													
Acabamentos: Consultar tabela													
Fechadura: x 2 com chaves iguais Conexão 605/1612/2612/2612B	618												
	<table border="1"> <thead> <tr> <th>Referência</th> <th>Material</th> </tr> </thead> <tbody> <tr> <td>725</td> <td>Latão</td> </tr> <tr> <td>T725</td> <td>Aço inox aisi 304</td> </tr> <tr> <td colspan="2">Entalhe M725</td> </tr> <tr> <td colspan="2">Acabamentos: Consultar tabela</td> </tr> </tbody> </table>	Referência	Material	725	Latão	T725	Aço inox aisi 304	Entalhe M725		Acabamentos: Consultar tabela			
Referência	Material												
725	Latão												
T725	Aço inox aisi 304												
Entalhe M725													
Acabamentos: Consultar tabela													
Fechadura p/trinco elétrico: Conexão 726 / 730	619												
	<table border="1"> <thead> <tr> <th>Referência</th> <th>Material</th> </tr> </thead> <tbody> <tr> <td>726</td> <td>Latão</td> </tr> <tr> <td>T726</td> <td>Aço inox aisi 304</td> </tr> <tr> <td colspan="2">Entalhe M725</td> </tr> <tr> <td colspan="2">Esquerda / Direita</td> </tr> <tr> <td colspan="2">Acabamentos: Consultar tabela</td> </tr> </tbody> </table>	Referência	Material	726	Latão	T726	Aço inox aisi 304	Entalhe M725		Esquerda / Direita		Acabamentos: Consultar tabela	
Referência	Material												
726	Latão												
T726	Aço inox aisi 304												
Entalhe M725													
Esquerda / Direita													
Acabamentos: Consultar tabela													
Trinco elétrico de vidro/ Conexão 725/T725	620												

	<table border="1"> <thead> <tr> <th>Referência</th> <th>Material</th> </tr> </thead> <tbody> <tr> <td>730</td> <td>Latão</td> </tr> <tr> <td>T730</td> <td>Aço inox aisi 304</td> </tr> <tr> <td colspan="2">Esquerda / Direita</td> </tr> <tr> <td colspan="2">Acabamentos: Consultar tabela</td> </tr> </tbody> </table> <p style="text-align: right;">621</p>	Referência	Material	730	Latão	T730	Aço inox aisi 304	Esquerda / Direita		Acabamentos: Consultar tabela			
Referência	Material												
730	Latão												
T730	Aço inox aisi 304												
Esquerda / Direita													
Acabamentos: Consultar tabela													
	<table border="1"> <thead> <tr> <th>Referência</th> <th>Material</th> </tr> </thead> <tbody> <tr> <td>731</td> <td>Latão</td> </tr> <tr> <td>T731</td> <td>Aço inox aisi 304</td> </tr> <tr> <td colspan="2">Entalhe M725</td> </tr> <tr> <td colspan="2">Acabamentos: Consultar tabela</td> </tr> </tbody> </table> <p style="text-align: right;">622</p>	Referência	Material	731	Latão	T731	Aço inox aisi 304	Entalhe M725		Acabamentos: Consultar tabela			
Referência	Material												
731	Latão												
T731	Aço inox aisi 304												
Entalhe M725													
Acabamentos: Consultar tabela													
	<table border="1"> <thead> <tr> <th>Referência</th> <th>Material</th> </tr> </thead> <tbody> <tr> <td>732</td> <td>Latão</td> </tr> <tr> <td>T732</td> <td>Aço inox aisi 304</td> </tr> <tr> <td colspan="2">Entalhe M725</td> </tr> <tr> <td colspan="2">Esquerda / Direita</td> </tr> <tr> <td colspan="2">Acabamentos: Consultar tabela</td> </tr> </tbody> </table> <p style="text-align: right;">623</p>	Referência	Material	732	Latão	T732	Aço inox aisi 304	Entalhe M725		Esquerda / Direita		Acabamentos: Consultar tabela	
Referência	Material												
732	Latão												
T732	Aço inox aisi 304												
Entalhe M725													
Esquerda / Direita													
Acabamentos: Consultar tabela													
	<table border="1"> <thead> <tr> <th>Referência</th> <th>Material</th> </tr> </thead> <tbody> <tr> <td>733</td> <td>Latão</td> </tr> <tr> <td>T733</td> <td>Aço inox aisi 304</td> </tr> <tr> <td colspan="2">Esquerda / Direita</td> </tr> <tr> <td colspan="2">Acabamentos: Consultar tabela</td> </tr> </tbody> </table> <p style="text-align: right;">624</p>	Referência	Material	733	Latão	T733	Aço inox aisi 304	Esquerda / Direita		Acabamentos: Consultar tabela			
Referência	Material												
733	Latão												
T733	Aço inox aisi 304												
Esquerda / Direita													
Acabamentos: Consultar tabela													
	<table border="1"> <thead> <tr> <th>Referência</th> <th>Material</th> </tr> </thead> <tbody> <tr> <td>780</td> <td>Aço inox aisi 304</td> </tr> <tr> <td colspan="2">Acabamentos: Consultar tabela</td> </tr> </tbody> </table> <p style="text-align: right;">625</p>	Referência	Material	780	Aço inox aisi 304	Acabamentos: Consultar tabela							
Referência	Material												
780	Aço inox aisi 304												
Acabamentos: Consultar tabela													
	<table border="1"> <thead> <tr> <th>Referência</th> <th>Material</th> <th>Rosca</th> </tr> </thead> <tbody> <tr> <td>784</td> <td>Latão</td> <td>M6</td> </tr> <tr> <td>784</td> <td>Latão</td> <td>M8</td> </tr> <tr> <td>784</td> <td>Aço inox</td> <td>M8</td> </tr> </tbody> </table> <p style="text-align: right;">626</p>	Referência	Material	Rosca	784	Latão	M6	784	Latão	M8	784	Aço inox	M8
Referência	Material	Rosca											
784	Latão	M6											
784	Latão	M8											
784	Aço inox	M8											



Referência	Material
812	Latão
T812	Aço inox aisi 304
Entalhe M612	
Acabamentos: Consultar tabela	

Fechadura: x 3 com chaves iguais Conexão 605 / 1612 / 2612/2612B 627



Referência	Material
912	Latão
T912	Aço inox aisi 304
Entalhe M612	
Acabamentos: Consultar tabela	

Fechadura: x 4 com chaves iguais Conexão 605/1612/2612/2612B 628



Referência	Material
925	Latão
T925	Aço inox aisi 304
Esquerda / Direita	
Entalhe M925	
Acabamentos: Consultar tabela	

Fechadura para porta pivotante: conexão 926/930PC 629



Referência	Material
925PC	Latão
T925PC	Aço inox aisi 304
Esquerda / Direita	
Entalhe M925	
Acabamentos: Consultar tabela	

Fechadura para porta de correr: conexão 926/930PC 630



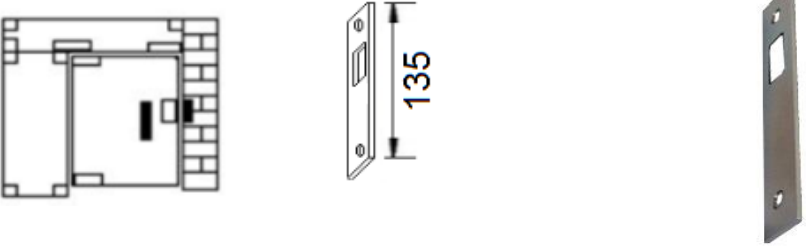
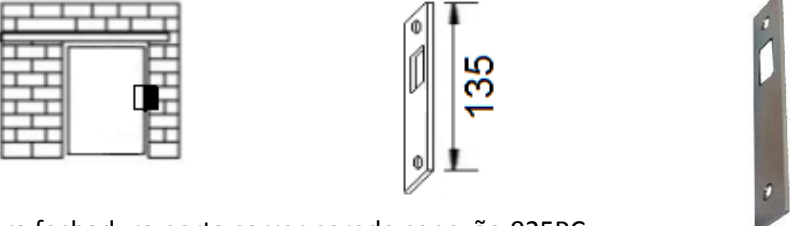
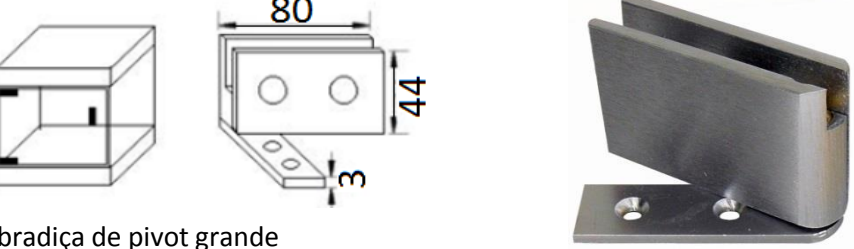
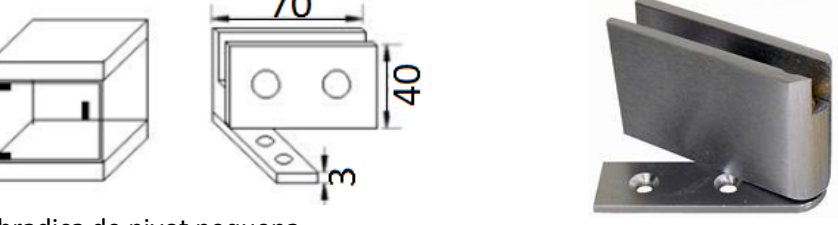
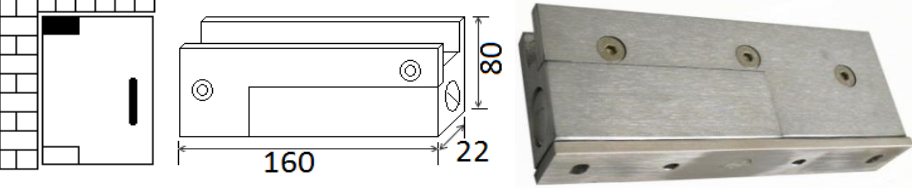
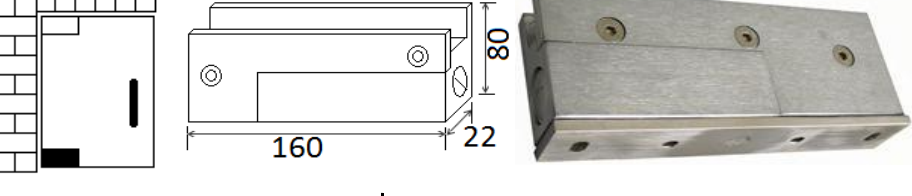
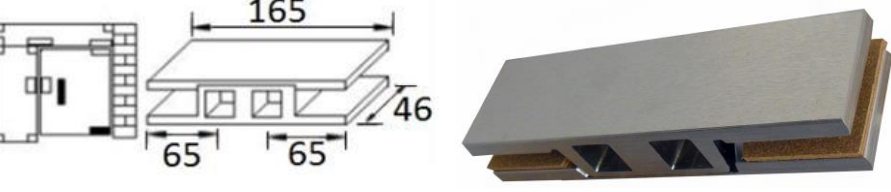
Referência	Material
926	Latão
T926	Aço inox aisi 304
Esquerda / Direita	
Entalhe M925	
Acabamentos: Consultar tabela	

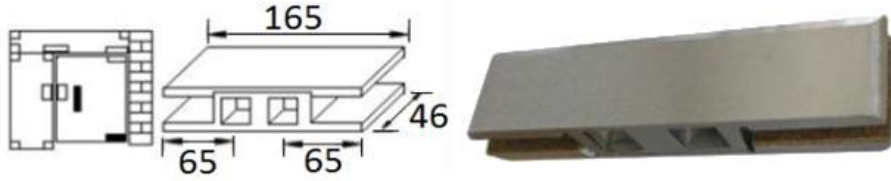
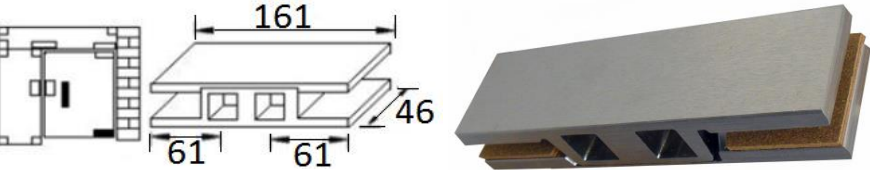
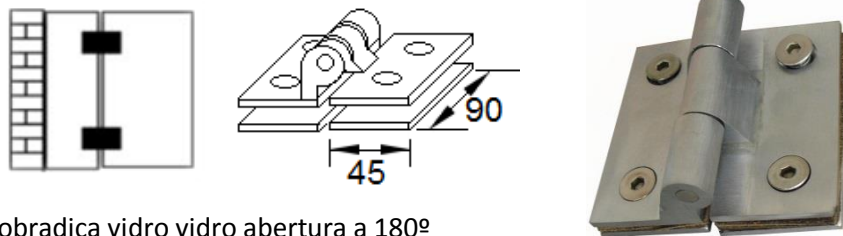
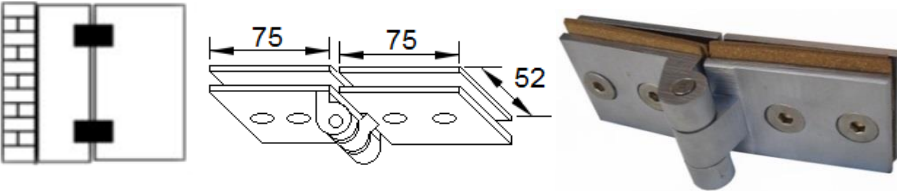
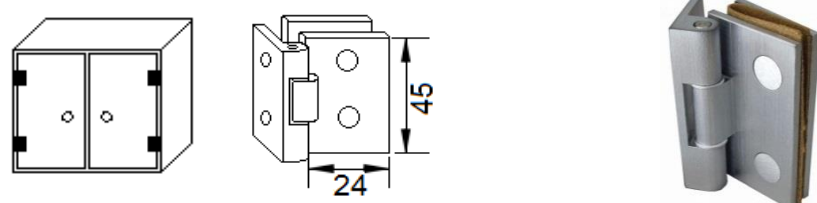
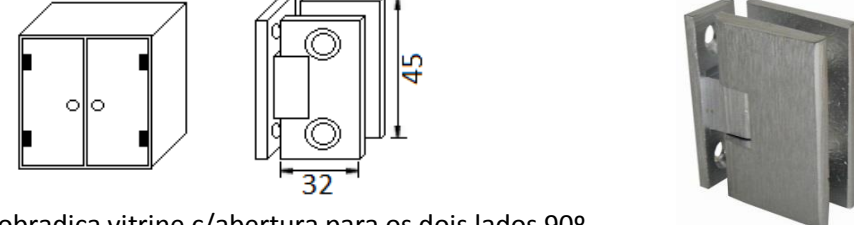
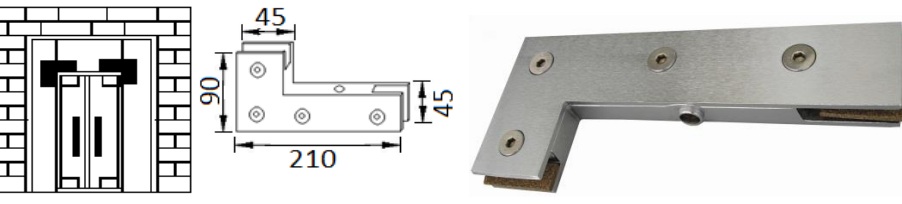
Contra fechadura porta pivotante : conexão 925 631

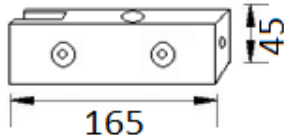
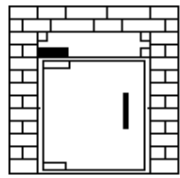


Referência	Material
926PC	Latão
T926PC	Aço inox aisi 304
Esquerda / Direita	
Entalhe M925	
Acabamentos: Consultar tabela	

Contra fechadura porta de correr vidro: conexão 925PC 632

	<table border="1"> <thead> <tr> <th>Referência</th> <th>Material</th> </tr> </thead> <tbody> <tr> <td>930</td> <td>Aço inox aisi 304</td> </tr> <tr> <td colspan="2">Acabamentos: Consultar tabela</td> </tr> </tbody> </table>	Referência	Material	930	Aço inox aisi 304	Acabamentos: Consultar tabela					
Referência	Material										
930	Aço inox aisi 304										
Acabamentos: Consultar tabela											
<p>Contra fechadura porta pivotante parede conexão:925 633</p>											
	<table border="1"> <thead> <tr> <th>Referência</th> <th>Material</th> </tr> </thead> <tbody> <tr> <td>930PC</td> <td>Aço inox aisi 304</td> </tr> <tr> <td colspan="2">Acabamentos: Consultar tabela</td> </tr> </tbody> </table>	Referência	Material	930PC	Aço inox aisi 304	Acabamentos: Consultar tabela					
Referência	Material										
930PC	Aço inox aisi 304										
Acabamentos: Consultar tabela											
<p>Contra fechadura porta correr parede conexão:925PC 634</p>											
	<table border="1"> <thead> <tr> <th>Referência</th> <th>Material</th> </tr> </thead> <tbody> <tr> <td>1122</td> <td>Latão</td> </tr> <tr> <td colspan="2">Vidro 10mm</td> </tr> <tr> <td colspan="2">Entalhe M1122</td> </tr> <tr> <td colspan="2">Acabamentos: Consultar tabela</td> </tr> </tbody> </table>	Referência	Material	1122	Latão	Vidro 10mm		Entalhe M1122		Acabamentos: Consultar tabela	
Referência	Material										
1122	Latão										
Vidro 10mm											
Entalhe M1122											
Acabamentos: Consultar tabela											
<p>Dobradiça de pivot grande 635</p>											
	<table border="1"> <thead> <tr> <th>Referência</th> <th>Material</th> </tr> </thead> <tbody> <tr> <td>1124</td> <td>Latão</td> </tr> <tr> <td colspan="2">Vidro 6mm</td> </tr> <tr> <td colspan="2">Entalhe M1124</td> </tr> <tr> <td colspan="2">Acabamentos: Consultar tabela</td> </tr> </tbody> </table>	Referência	Material	1124	Latão	Vidro 6mm		Entalhe M1124		Acabamentos: Consultar tabela	
Referência	Material										
1124	Latão										
Vidro 6mm											
Entalhe M1124											
Acabamentos: Consultar tabela											
<p>Dobradiça de pivot pequena 636</p>											
	<table border="1"> <thead> <tr> <th>Referência</th> <th>Material</th> </tr> </thead> <tbody> <tr> <td>1130</td> <td>Latão</td> </tr> <tr> <td colspan="2">Vidro 10mm</td> </tr> <tr> <td colspan="2">Entalhe M1130</td> </tr> <tr> <td colspan="2">Acabamentos: Consultar tabela</td> </tr> </tbody> </table>	Referência	Material	1130	Latão	Vidro 10mm		Entalhe M1130		Acabamentos: Consultar tabela	
Referência	Material										
1130	Latão										
Vidro 10mm											
Entalhe M1130											
Acabamentos: Consultar tabela											
<p>Pivot de porta superior com mola 637</p>											
	<table border="1"> <thead> <tr> <th>Referência</th> <th>Material</th> </tr> </thead> <tbody> <tr> <td>1131</td> <td>Latão</td> </tr> <tr> <td colspan="2">Vidro 10mm</td> </tr> <tr> <td colspan="2">Entalhe M1130</td> </tr> <tr> <td colspan="2">Acabamentos: Consultar tabela</td> </tr> </tbody> </table>	Referência	Material	1131	Latão	Vidro 10mm		Entalhe M1130		Acabamentos: Consultar tabela	
Referência	Material										
1131	Latão										
Vidro 10mm											
Entalhe M1130											
Acabamentos: Consultar tabela											
<p>Pivot de porta inferior com mola 638</p>											
	<table border="1"> <thead> <tr> <th>Referência</th> <th>Material</th> </tr> </thead> <tbody> <tr> <td>1132</td> <td>Latão</td> </tr> <tr> <td>T1132</td> <td>Aço inox aisi 304</td> </tr> <tr> <td colspan="2">Entalhe M101</td> </tr> <tr> <td colspan="2">Acabamentos: Consultar tabela</td> </tr> </tbody> </table>	Referência	Material	1132	Latão	T1132	Aço inox aisi 304	Entalhe M101		Acabamentos: Consultar tabela	
Referência	Material										
1132	Latão										
T1132	Aço inox aisi 304										
Entalhe M101											
Acabamentos: Consultar tabela											
<p>Pivot inferior sem bixel: Conexão mola/463/T463/466 639</p>											

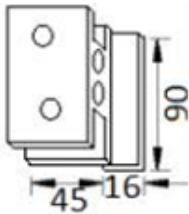
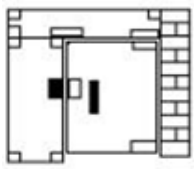
	<table border="1"> <thead> <tr> <th>Referência</th> <th>Material</th> </tr> </thead> <tbody> <tr> <td>1132A</td> <td>Latão</td> </tr> <tr> <td>T1132A</td> <td>Aço inox aisi 304</td> </tr> <tr> <td colspan="2">Entalhe M101</td> </tr> <tr> <td colspan="2">Acabamentos: Consultar tabela</td> </tr> </tbody> </table>	Referência	Material	1132A	Latão	T1132A	Aço inox aisi 304	Entalhe M101		Acabamentos: Consultar tabela			
Referência	Material												
1132A	Latão												
T1132A	Aço inox aisi 304												
Entalhe M101													
Acabamentos: Consultar tabela													
Pivot inferior com bixel: Conexão mola/463/T463/466 640													
	<table border="1"> <thead> <tr> <th>Referência</th> <th>Material</th> </tr> </thead> <tbody> <tr> <td>1133</td> <td>Latão</td> </tr> <tr> <td colspan="2">Entalhe M101</td> </tr> <tr> <td colspan="2">Acabamentos: Consultar tabela</td> </tr> </tbody> </table>	Referência	Material	1133	Latão	Entalhe M101		Acabamentos: Consultar tabela					
Referência	Material												
1133	Latão												
Entalhe M101													
Acabamentos: Consultar tabela													
Pivot inferior: Usar com o pivot 110:Conexão mola/463/T463/466 641													
	<table border="1"> <thead> <tr> <th>Referência</th> <th>Material</th> </tr> </thead> <tbody> <tr> <td>1134</td> <td>Latão</td> </tr> <tr> <td colspan="2">Dobradiça com ângulo aberto</td> </tr> <tr> <td colspan="2">Entalhe M1134</td> </tr> <tr> <td colspan="2">Acabamentos: Consultar tabela</td> </tr> </tbody> </table>	Referência	Material	1134	Latão	Dobradiça com ângulo aberto		Entalhe M1134		Acabamentos: Consultar tabela			
Referência	Material												
1134	Latão												
Dobradiça com ângulo aberto													
Entalhe M1134													
Acabamentos: Consultar tabela													
Dobradiça vidro vidro abertura a 180° 642													
	<table border="1"> <thead> <tr> <th>Referência</th> <th>Material</th> </tr> </thead> <tbody> <tr> <td>1204</td> <td>Latão</td> </tr> <tr> <td colspan="2">Dobradiça com ângulo aberto</td> </tr> <tr> <td colspan="2">Entalhe M1204</td> </tr> <tr> <td colspan="2">Acabamentos: Consultar tabela</td> </tr> </tbody> </table>	Referência	Material	1204	Latão	Dobradiça com ângulo aberto		Entalhe M1204		Acabamentos: Consultar tabela			
Referência	Material												
1204	Latão												
Dobradiça com ângulo aberto													
Entalhe M1204													
Acabamentos: Consultar tabela													
Dobradiça vidro vidro abertura a 180° 643													
	<table border="1"> <thead> <tr> <th>Referência</th> <th>Material</th> </tr> </thead> <tbody> <tr> <td>1207</td> <td>Latão</td> </tr> <tr> <td colspan="2">Entalhe M1207</td> </tr> <tr> <td colspan="2">Vidro 6mm</td> </tr> <tr> <td colspan="2">Acabamentos: Consultar tabela</td> </tr> </tbody> </table>	Referência	Material	1207	Latão	Entalhe M1207		Vidro 6mm		Acabamentos: Consultar tabela			
Referência	Material												
1207	Latão												
Entalhe M1207													
Vidro 6mm													
Acabamentos: Consultar tabela													
Dobradiça de vitrine laral 644													
	<table border="1"> <thead> <tr> <th>Referência</th> <th>Material</th> </tr> </thead> <tbody> <tr> <td>1251</td> <td>Latão</td> </tr> <tr> <td colspan="2">Entalhe M1251</td> </tr> <tr> <td colspan="2">Vidro 6mm</td> </tr> <tr> <td colspan="2">Acabamentos: Consultar tabela</td> </tr> </tbody> </table>	Referência	Material	1251	Latão	Entalhe M1251		Vidro 6mm		Acabamentos: Consultar tabela			
Referência	Material												
1251	Latão												
Entalhe M1251													
Vidro 6mm													
Acabamentos: Consultar tabela													
Dobradiça vitrine c/abertura para os dois lados 90° 645													
	<table border="1"> <thead> <tr> <th>Referência</th> <th>Material</th> </tr> </thead> <tbody> <tr> <td>1401</td> <td>Latão</td> </tr> <tr> <td>T1401</td> <td>Aço inox aisi 304</td> </tr> <tr> <td colspan="2">Esquerda / Direita</td> </tr> <tr> <td colspan="2">Entalhe M41/ 2MX</td> </tr> <tr> <td colspan="2">Acabamentos: Consultar tabela</td> </tr> </tbody> </table>	Referência	Material	1401	Latão	T1401	Aço inox aisi 304	Esquerda / Direita		Entalhe M41/ 2MX		Acabamentos: Consultar tabela	
Referência	Material												
1401	Latão												
T1401	Aço inox aisi 304												
Esquerda / Direita													
Entalhe M41/ 2MX													
Acabamentos: Consultar tabela													
Fixador montra / bandeira com pivot a 100: conxão 101: 646													



Referência	Material
1402	Latão
T1402	Aço inox aisi 304
Esquerda / Direita	
Entalhe M41	
Acabamentos: Consultar tabela	

Fixador parede bandeira com pivot a 100: Conexão 101

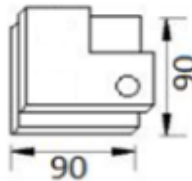
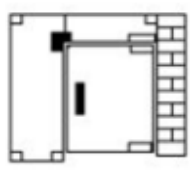
647



Referência	Material
1505	Latão
T1505	Aço inox aisi 304
Entalhe 2MX	
Acabamentos: Consultar tabela	

Contra fechadura c/ batente: Conexão 612

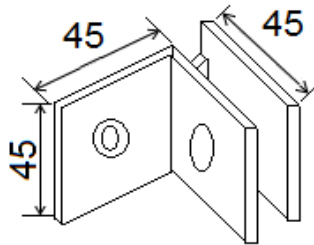
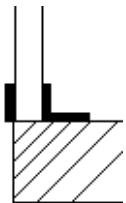
648



Referência	Material
1519	Latão
T1519	Aço inox aisi 304
Entalhe 1MX	
Acabamentos: Consultar tabela	

Fixador de bandeira /montra sem entalhe com batente de porta

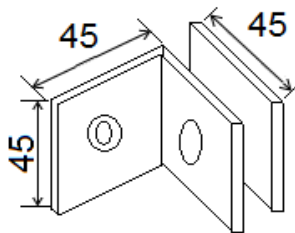
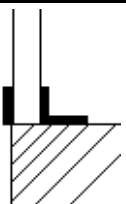
649



Referência	Material
1586	Latão
T1586	Aço inox aisi 304
Entalhe MX	
Acabamentos: Consultar tabela	
Peça 586 com aba lateral	

Peça de canto com aba a 90º

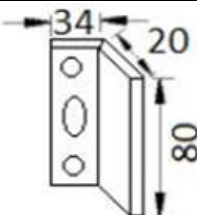
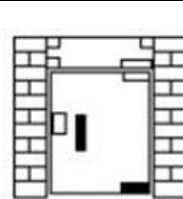
650



Referência	Material
1592	Latão
T1592	Aço inox aisi 304
Entalhe M302	
Acabamentos: Consultar tabela	
Peça 592 com aba lateral	

Peça domeio com aba a 90º

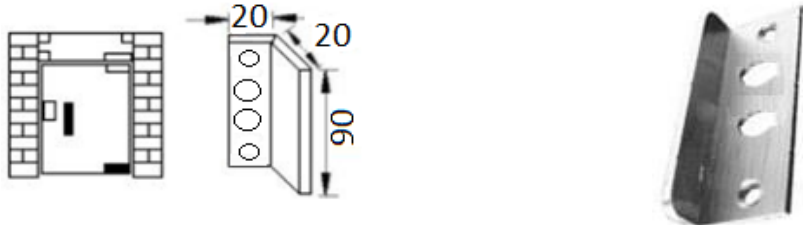
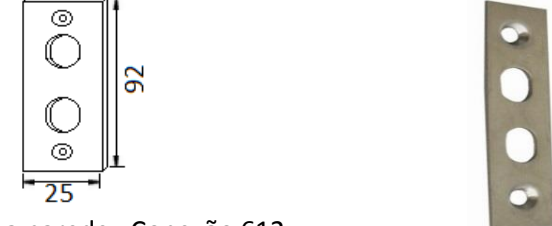
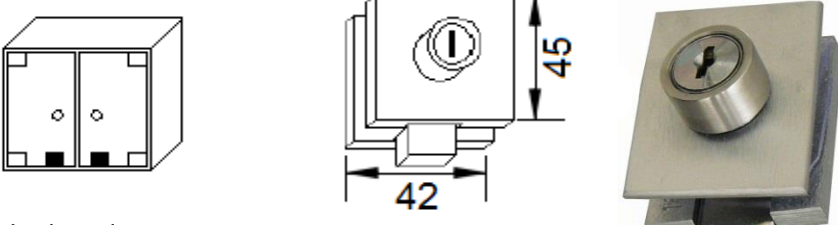
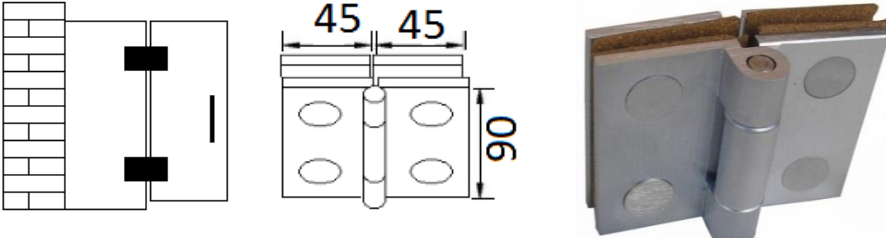

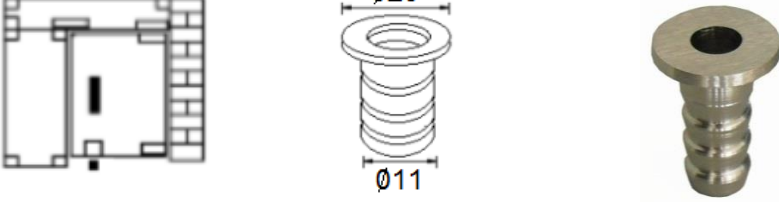
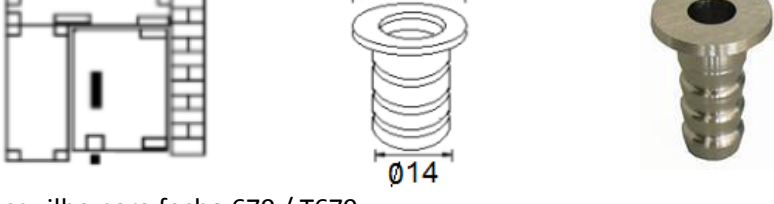
651

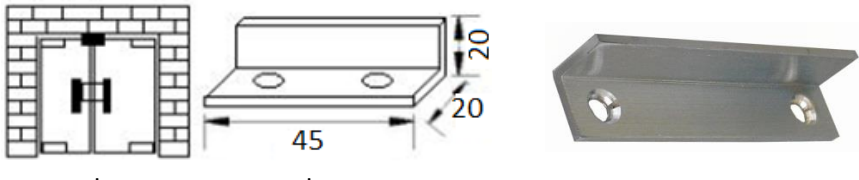
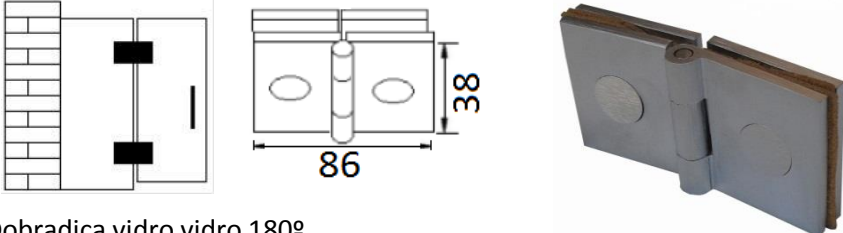
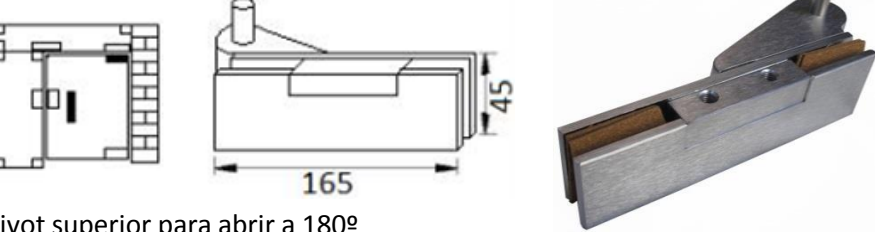
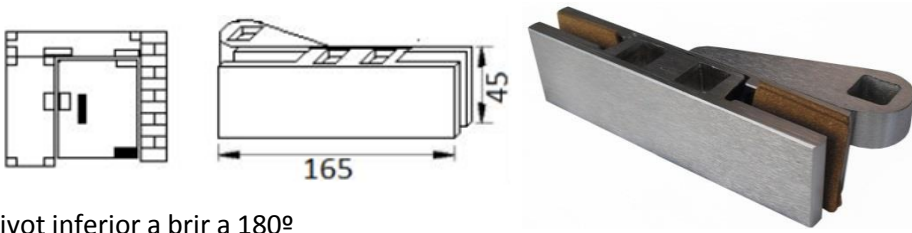
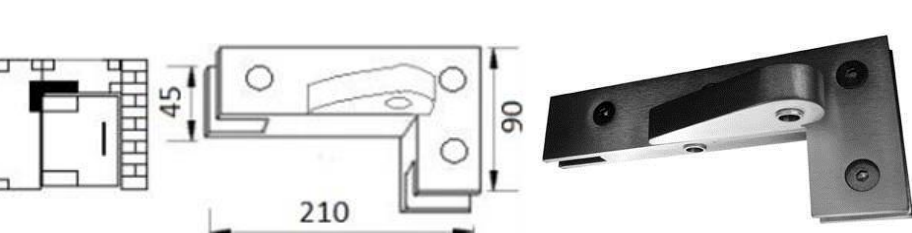
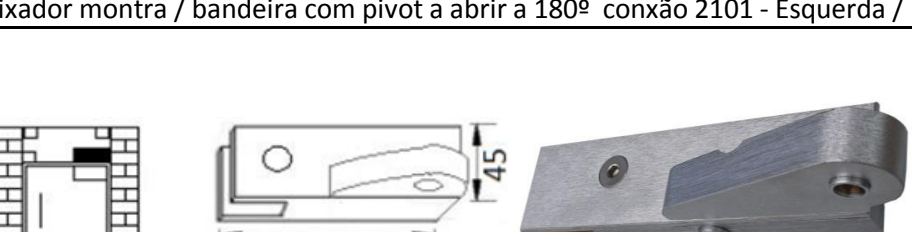
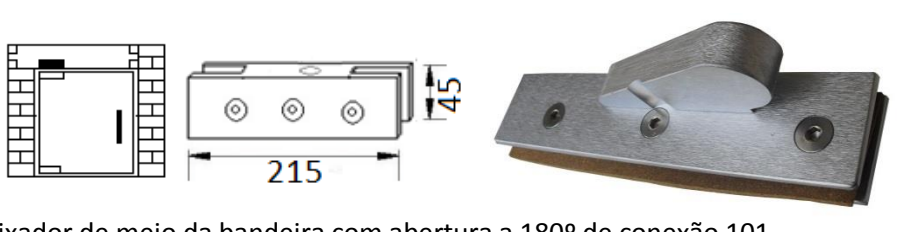


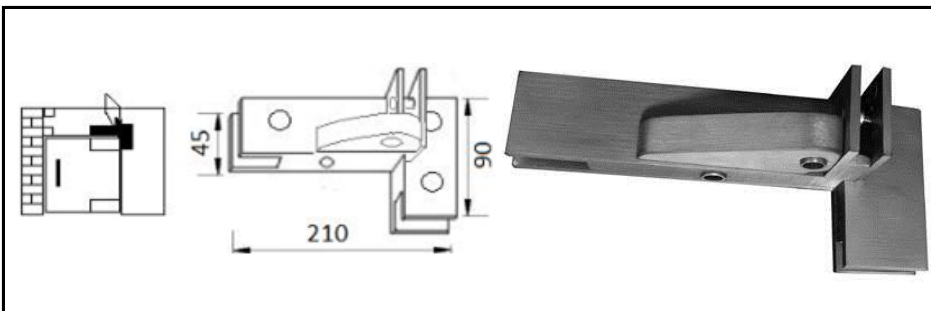
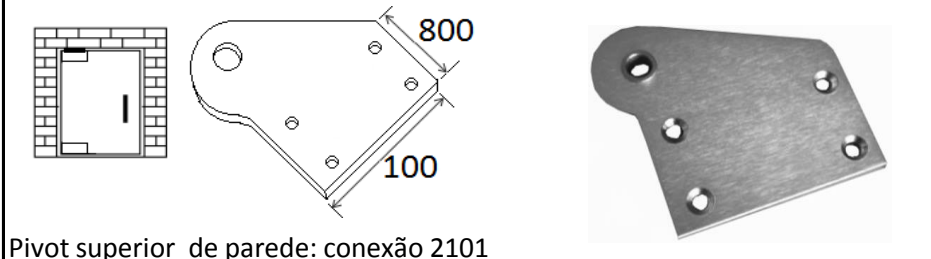
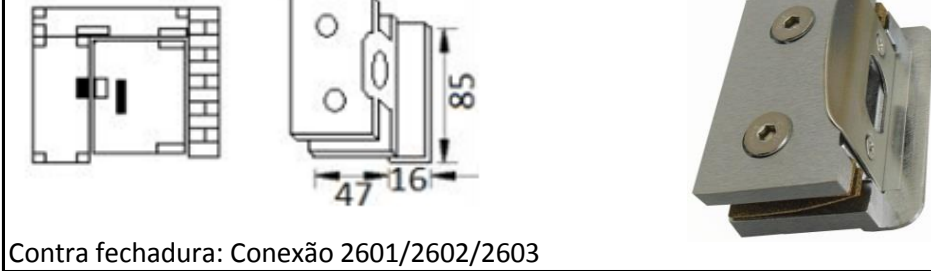
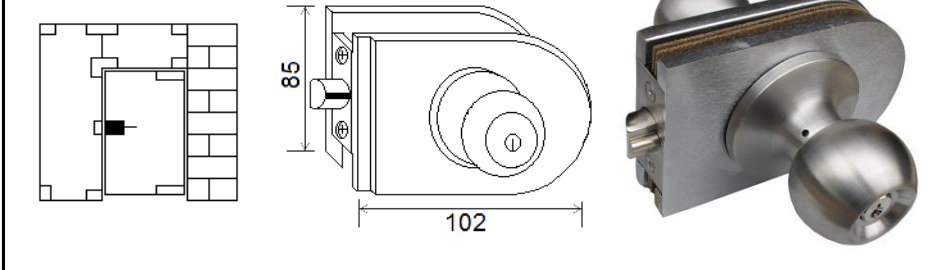
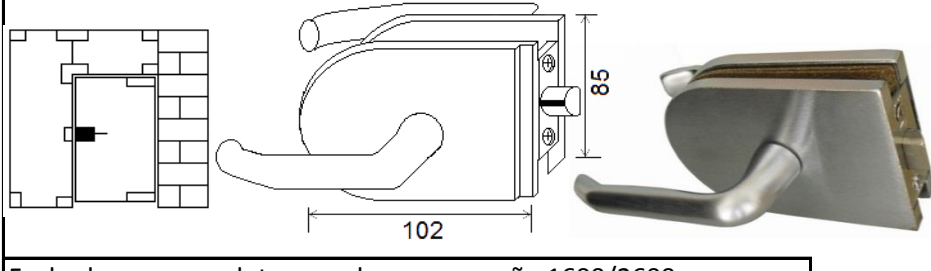
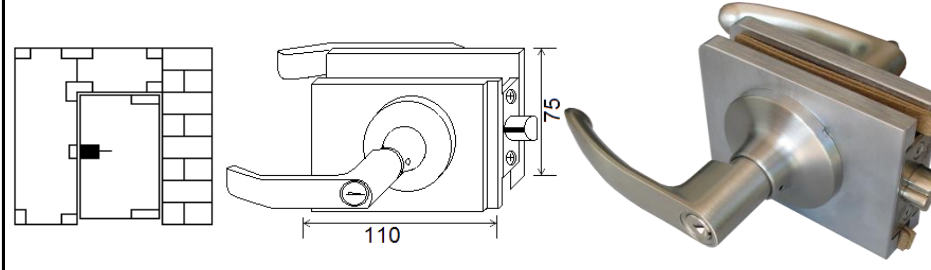
Referência	Material
1600	Latão
T1600	Aço inox aisi 304
Acabamentos: Consultar tabela	

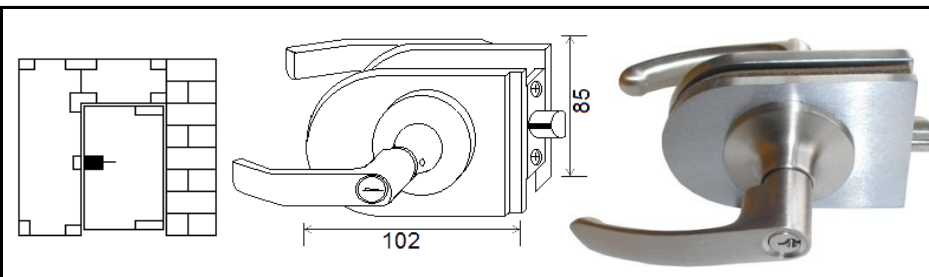
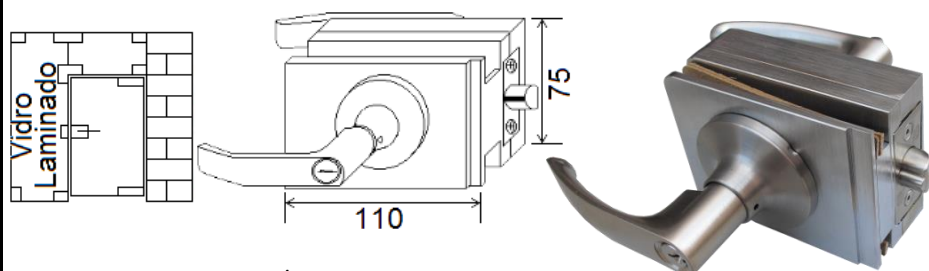
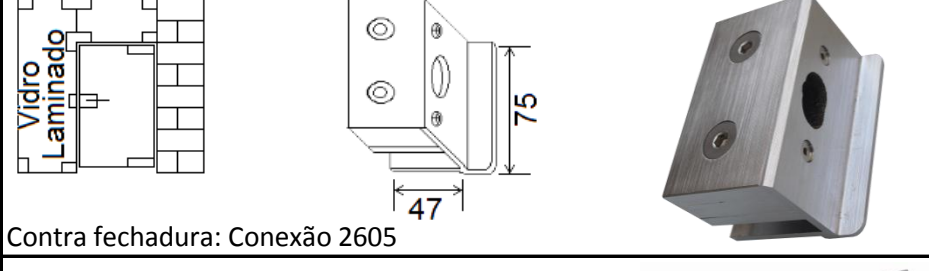
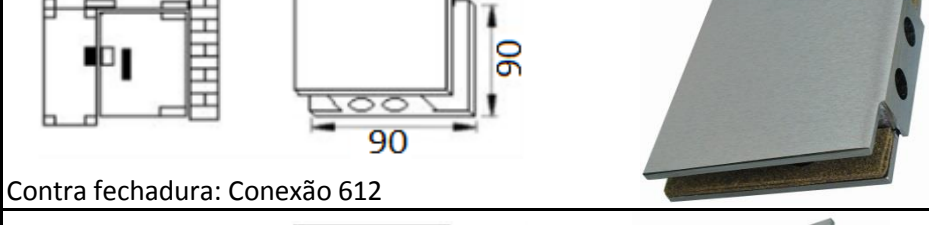
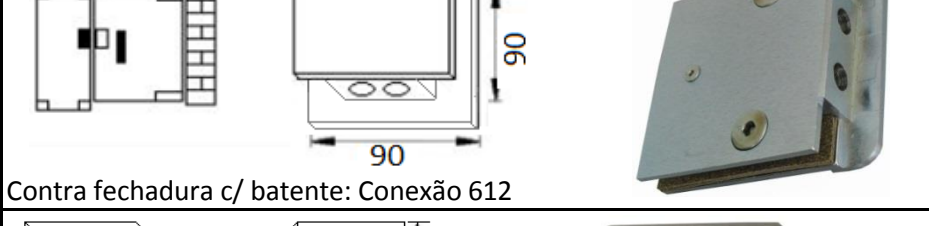
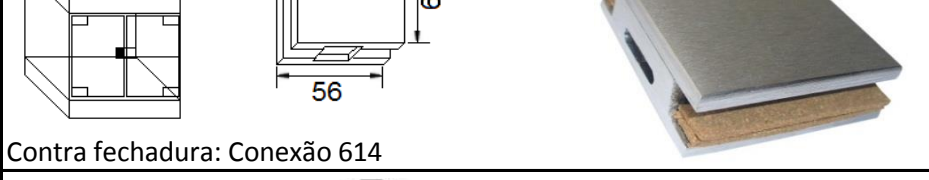
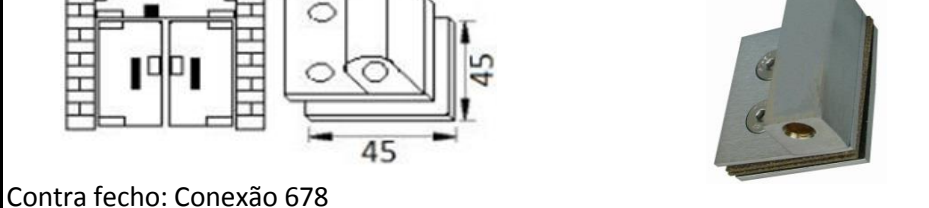
Testa fechadura : Conexão 2601/2602/2603

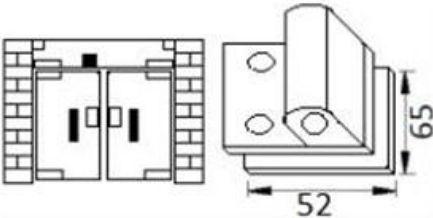

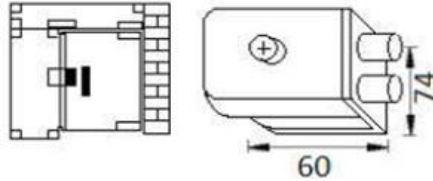

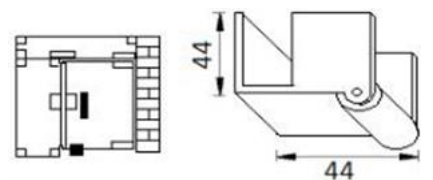

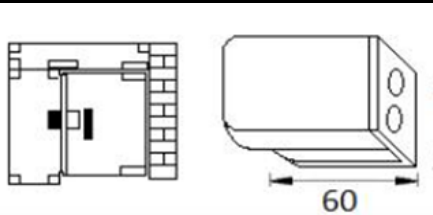

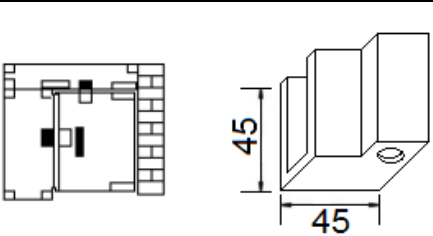
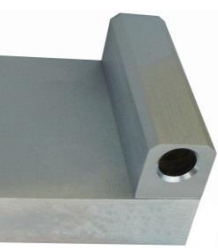
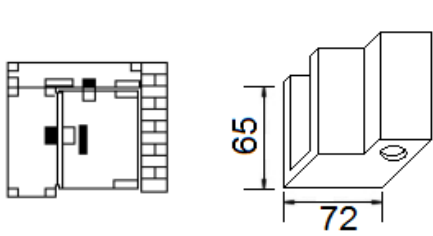

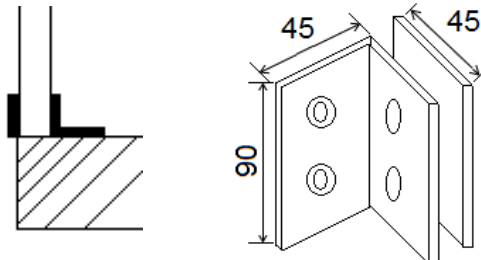

652

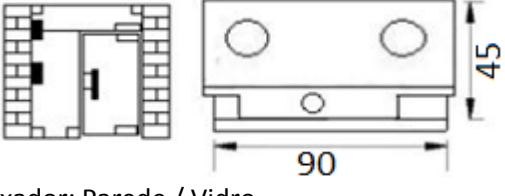

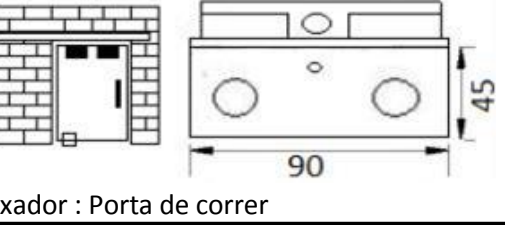

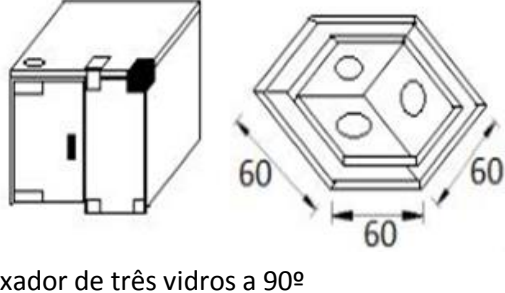

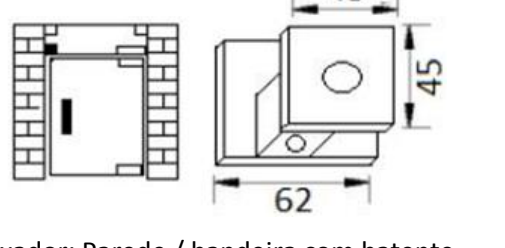

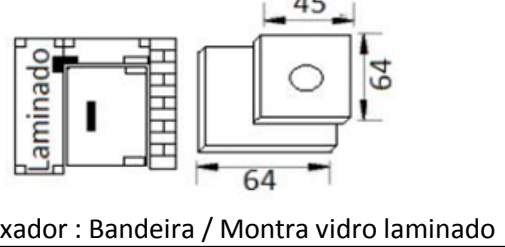
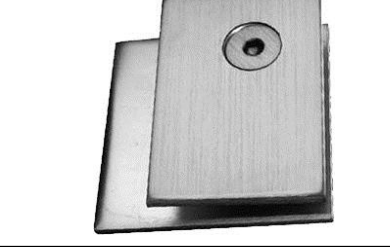


 <p>Contra fechadura para a parede : Conexão 612</p>	<table border="1"> <thead> <tr> <th>Referência</th> <th>Material</th> </tr> </thead> <tbody> <tr> <td>1611</td> <td>Latão</td> </tr> <tr> <td>T1611</td> <td>Aço inox aisi 304</td> </tr> <tr> <td colspan="2">Acabamentos: Consultar tabela</td> </tr> </tbody> </table> <p style="text-align: right;">653</p>	Referência	Material	1611	Latão	T1611	Aço inox aisi 304	Acabamentos: Consultar tabela			
Referência	Material										
1611	Latão										
T1611	Aço inox aisi 304										
Acabamentos: Consultar tabela											
 <p>Testa fechadura para a parede : Conexão 612</p>	<table border="1"> <thead> <tr> <th>Referência</th> <th>Material</th> </tr> </thead> <tbody> <tr> <td>1612</td> <td>Aço inox aisi 304</td> </tr> <tr> <td colspan="2">Acabamentos: Consultar tabela</td> </tr> </tbody> </table> <p style="text-align: right;">654</p>	Referência	Material	1612	Aço inox aisi 304	Acabamentos: Consultar tabela					
Referência	Material										
1612	Aço inox aisi 304										
Acabamentos: Consultar tabela											
 <p>Fechadura de vitrine pequena</p>	<table border="1"> <thead> <tr> <th>Referência</th> <th>Material</th> </tr> </thead> <tbody> <tr> <td>1615</td> <td>Latão</td> </tr> <tr> <td colspan="2">Fechadura para vidro 6/8mm</td> </tr> <tr> <td colspan="2">Acabamentos: Consultar tabela</td> </tr> <tr> <td colspan="2">Entalhe: M1615</td> </tr> </tbody> </table> <p style="text-align: right;">655</p>	Referência	Material	1615	Latão	Fechadura para vidro 6/8mm		Acabamentos: Consultar tabela		Entalhe: M1615	
Referência	Material										
1615	Latão										
Fechadura para vidro 6/8mm											
Acabamentos: Consultar tabela											
Entalhe: M1615											
 <p>Dobradiça vidro vidro: abertura a 180º</p>	<table border="1"> <thead> <tr> <th>Referência</th> <th>Material</th> </tr> </thead> <tbody> <tr> <td>1624</td> <td>Latão</td> </tr> <tr> <td colspan="2">Fechadura para vidro 8/10mm</td> </tr> <tr> <td colspan="2">Acabamentos: Consultar tabela</td> </tr> <tr> <td colspan="2">Entalhe: M1624</td> </tr> </tbody> </table> <p style="text-align: right;">656</p>	Referência	Material	1624	Latão	Fechadura para vidro 8/10mm		Acabamentos: Consultar tabela		Entalhe: M1624	
Referência	Material										
1624	Latão										
Fechadura para vidro 8/10mm											
Acabamentos: Consultar tabela											
Entalhe: M1624											
 <p>Fechadura com batente: Para duas portas</p>	<table border="1"> <thead> <tr> <th>Referência</th> <th>Material</th> </tr> </thead> <tbody> <tr> <td>1625</td> <td>Latão</td> </tr> <tr> <td colspan="2">Fechadura com batente</td> </tr> <tr> <td colspan="2">Acabamentos: Consultar tabela</td> </tr> <tr> <td colspan="2">Entalhe: M1625</td> </tr> </tbody> </table> <p style="text-align: right;">657</p>	Referência	Material	1625	Latão	Fechadura com batente		Acabamentos: Consultar tabela		Entalhe: M1625	
Referência	Material										
1625	Latão										
Fechadura com batente											
Acabamentos: Consultar tabela											
Entalhe: M1625											
 <p>Casquilho para fecho 678 / T679</p>	<table border="1"> <thead> <tr> <th>Referência</th> <th>Material</th> </tr> </thead> <tbody> <tr> <td>1680</td> <td>Latão</td> </tr> <tr> <td>T1680</td> <td>Aço inox aisi 304</td> </tr> <tr> <td colspan="2">Acabamentos: Consultar tabela</td> </tr> </tbody> </table> <p style="text-align: right;">658</p>	Referência	Material	1680	Latão	T1680	Aço inox aisi 304	Acabamentos: Consultar tabela			
Referência	Material										
1680	Latão										
T1680	Aço inox aisi 304										
Acabamentos: Consultar tabela											
 <p>Casquilho para fecho 679 / T679</p>	<table border="1"> <thead> <tr> <th>Referência</th> <th>Material</th> </tr> </thead> <tbody> <tr> <td>1681</td> <td>Latão</td> </tr> <tr> <td>T1681</td> <td>Aço inox aisi 304</td> </tr> <tr> <td colspan="2">Acabamentos: Consultar tabela</td> </tr> </tbody> </table> <p style="text-align: right;">659</p>	Referência	Material	1681	Latão	T1681	Aço inox aisi 304	Acabamentos: Consultar tabela			
Referência	Material										
1681	Latão										
T1681	Aço inox aisi 304										
Acabamentos: Consultar tabela											


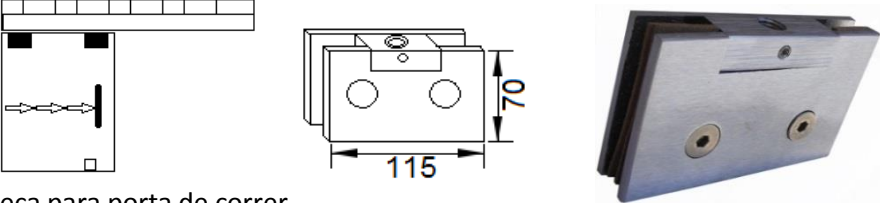
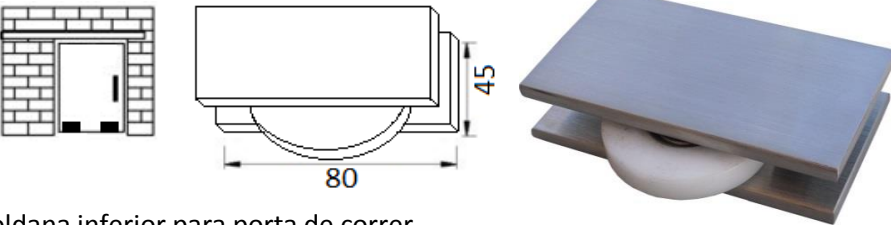
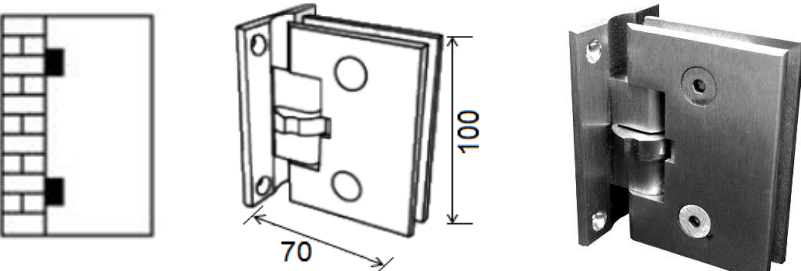
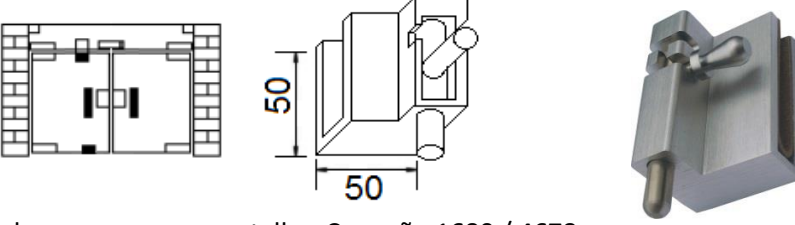
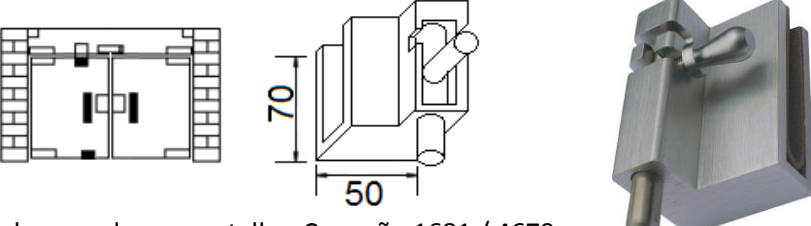
 <p>Batente de porta: uma ou duas portas</p>	<table border="1"> <thead> <tr> <th>Referência</th> <th>Material</th> </tr> </thead> <tbody> <tr> <td>1687</td> <td>Latão</td> </tr> <tr> <td>T1687</td> <td>Aço inox aisi 304</td> </tr> <tr> <td colspan="2">Acabamentos: Consultar tabela</td> </tr> </tbody> </table>	Referência	Material	1687	Latão	T1687	Aço inox aisi 304	Acabamentos: Consultar tabela			
Referência	Material										
1687	Latão										
T1687	Aço inox aisi 304										
Acabamentos: Consultar tabela											
 <p>Dobradiça vidro vidro 180°</p>	<table border="1"> <thead> <tr> <th>Referência</th> <th>Material</th> </tr> </thead> <tbody> <tr> <td>1724</td> <td>Latão</td> </tr> <tr> <td colspan="2">Dobradiça para portas pequenas</td> </tr> <tr> <td colspan="2">Acabamentos: Consultar tabela</td> </tr> <tr> <td colspan="2">Entalhe: 2 furos</td> </tr> </tbody> </table>	Referência	Material	1724	Latão	Dobradiça para portas pequenas		Acabamentos: Consultar tabela		Entalhe: 2 furos	
Referência	Material										
1724	Latão										
Dobradiça para portas pequenas											
Acabamentos: Consultar tabela											
Entalhe: 2 furos											
 <p>Pivot superior para abrir a 180°</p>	<table border="1"> <thead> <tr> <th>Referência</th> <th>Material</th> </tr> </thead> <tbody> <tr> <td>2101</td> <td>Latão</td> </tr> <tr> <td>T2101</td> <td>Aço inox aisi 304</td> </tr> <tr> <td colspan="2">Entalhe M101</td> </tr> <tr> <td colspan="2">Acabamentos: Consultar tabela</td> </tr> </tbody> </table>	Referência	Material	2101	Latão	T2101	Aço inox aisi 304	Entalhe M101		Acabamentos: Consultar tabela	
Referência	Material										
2101	Latão										
T2101	Aço inox aisi 304										
Entalhe M101											
Acabamentos: Consultar tabela											
 <p>Pivot inferior a brir a 180°</p>	<table border="1"> <thead> <tr> <th>Referência</th> <th>Material</th> </tr> </thead> <tbody> <tr> <td>2132</td> <td>Latão</td> </tr> <tr> <td>T2132</td> <td>Aço inox aisi 304</td> </tr> <tr> <td colspan="2">Entalhe M101</td> </tr> <tr> <td colspan="2">Acabamentos: Consultar tabela</td> </tr> </tbody> </table>	Referência	Material	2132	Latão	T2132	Aço inox aisi 304	Entalhe M101		Acabamentos: Consultar tabela	
Referência	Material										
2132	Latão										
T2132	Aço inox aisi 304										
Entalhe M101											
Acabamentos: Consultar tabela											
 <p>Fixador montra / bandeira com pivot a abrir a 180° conexão 2101 - Esquerda / Direita</p>	<table border="1"> <thead> <tr> <th>Referência</th> <th>Material</th> </tr> </thead> <tbody> <tr> <td>2401</td> <td>Latão</td> </tr> <tr> <td>T2401</td> <td>Aço inox aisi 304</td> </tr> <tr> <td colspan="2">Entalhe M41 / 2 MX</td> </tr> <tr> <td colspan="2">Acabamentos: Consultar tabela</td> </tr> </tbody> </table>	Referência	Material	2401	Latão	T2401	Aço inox aisi 304	Entalhe M41 / 2 MX		Acabamentos: Consultar tabela	
Referência	Material										
2401	Latão										
T2401	Aço inox aisi 304										
Entalhe M41 / 2 MX											
Acabamentos: Consultar tabela											
 <p>Fixador parede bandeira com pivot a abrir a 180°: Conexão 2101 - Esquerda / Direita</p>	<table border="1"> <thead> <tr> <th>Referência</th> <th>Material</th> </tr> </thead> <tbody> <tr> <td>2402</td> <td>Latão</td> </tr> <tr> <td>T2402</td> <td>Aço inox aisi 304</td> </tr> <tr> <td colspan="2">Entalhe M41</td> </tr> <tr> <td colspan="2">Acabamentos: Consultar tabela</td> </tr> </tbody> </table>	Referência	Material	2402	Latão	T2402	Aço inox aisi 304	Entalhe M41		Acabamentos: Consultar tabela	
Referência	Material										
2402	Latão										
T2402	Aço inox aisi 304										
Entalhe M41											
Acabamentos: Consultar tabela											
 <p>Fixador de meio da bandeira com abertura a 180° de conexão 101</p>	<table border="1"> <thead> <tr> <th>Referência</th> <th>Material</th> </tr> </thead> <tbody> <tr> <td>2404</td> <td>Latão</td> </tr> <tr> <td>T2404</td> <td>Aço inox aisi 304</td> </tr> <tr> <td colspan="2">Entalhe M40</td> </tr> <tr> <td colspan="2">Acabamentos: Consultar tabela</td> </tr> </tbody> </table>	Referência	Material	2404	Latão	T2404	Aço inox aisi 304	Entalhe M40		Acabamentos: Consultar tabela	
Referência	Material										
2404	Latão										
T2404	Aço inox aisi 304										
Entalhe M40											
Acabamentos: Consultar tabela											

	<table border="1"> <thead> <tr> <th>Referência</th> <th>Material</th> </tr> </thead> <tbody> <tr> <td>2443</td> <td>Latão</td> </tr> <tr> <td>T2443</td> <td>Aço inox aisi 304</td> </tr> <tr> <td colspan="2">Entalhe M41 / 3 MX</td> </tr> <tr> <td colspan="2">Acabamentos: Consultar tabela</td> </tr> </tbody> </table>	Referência	Material	2443	Latão	T2443	Aço inox aisi 304	Entalhe M41 / 3 MX		Acabamentos: Consultar tabela	
Referência	Material										
2443	Latão										
T2443	Aço inox aisi 304										
Entalhe M41 / 3 MX											
Acabamentos: Consultar tabela											
Fixador bandeira/montra 180º/contra vento pivot a abrir a 180º: Conexão 2101 - Esquerda / Direita 667											
	<table border="1"> <thead> <tr> <th>Referência</th> <th>Material</th> </tr> </thead> <tbody> <tr> <td>2452</td> <td>Latão</td> </tr> <tr> <td>T2452</td> <td>Aço inox aisi 304</td> </tr> <tr> <td colspan="2">Acabamentos: Consultar tabela</td> </tr> </tbody> </table>	Referência	Material	2452	Latão	T2452	Aço inox aisi 304	Acabamentos: Consultar tabela			
Referência	Material										
2452	Latão										
T2452	Aço inox aisi 304										
Acabamentos: Consultar tabela											
Pivot superior de parede: conexão 2101 668											
	<table border="1"> <thead> <tr> <th>Referência</th> <th>Material</th> </tr> </thead> <tbody> <tr> <td>2600</td> <td>Latão</td> </tr> <tr> <td colspan="2">Entalhe M2600</td> </tr> <tr> <td colspan="2">Acabamentos: Consultar tabela</td> </tr> </tbody> </table>	Referência	Material	2600	Latão	Entalhe M2600		Acabamentos: Consultar tabela			
Referência	Material										
2600	Latão										
Entalhe M2600											
Acabamentos: Consultar tabela											
Contra fechadura: Conexão 2601/2602/2603 669											
	<table border="1"> <thead> <tr> <th>Referência</th> <th>Material</th> </tr> </thead> <tbody> <tr> <td>2601</td> <td>Latão</td> </tr> <tr> <td colspan="2">Entalhe M2601</td> </tr> <tr> <td colspan="2">Acabamentos: Consultar tabela</td> </tr> </tbody> </table>	Referência	Material	2601	Latão	Entalhe M2601		Acabamentos: Consultar tabela			
Referência	Material										
2601	Latão										
Entalhe M2601											
Acabamentos: Consultar tabela											
Fechadura de punho com chave de um lado trinco do outro: Conexão 1600/2600 670											
	<table border="1"> <thead> <tr> <th>Referência</th> <th>Material</th> </tr> </thead> <tbody> <tr> <td>2602</td> <td>Latão</td> </tr> <tr> <td colspan="2">Entalhe M2601</td> </tr> <tr> <td colspan="2">Acabamentos: Consultar tabela</td> </tr> </tbody> </table>	Referência	Material	2602	Latão	Entalhe M2601		Acabamentos: Consultar tabela			
Referência	Material										
2602	Latão										
Entalhe M2601											
Acabamentos: Consultar tabela											
Fechadura com moleta sem chaves: conexão 1600/2600 671											
	<table border="1"> <thead> <tr> <th>Referência</th> <th>Material</th> </tr> </thead> <tbody> <tr> <td>2603</td> <td>Latão</td> </tr> <tr> <td colspan="2">Entalhe M2601</td> </tr> <tr> <td colspan="2">Acabamentos: Consultar tabela</td> </tr> </tbody> </table>	Referência	Material	2603	Latão	Entalhe M2601		Acabamentos: Consultar tabela			
Referência	Material										
2603	Latão										
Entalhe M2601											
Acabamentos: Consultar tabela											
Fechadura de moleta c/ chave: Conexão.1600/2600 672											

	<table border="1"> <thead> <tr> <th>Referência</th> <th>Material</th> </tr> </thead> <tbody> <tr> <td>2604</td> <td>Latão</td> </tr> <tr> <td colspan="2">Entalhe M2601</td> </tr> <tr> <td colspan="2">Acabamentos: Consultar tabela</td> </tr> </tbody> </table>	Referência	Material	2604	Latão	Entalhe M2601		Acabamentos: Consultar tabela			
Referência	Material										
2604	Latão										
Entalhe M2601											
Acabamentos: Consultar tabela											
Fechadura de moleta c/ chave: Conexão.1600/2600 673											
	<table border="1"> <thead> <tr> <th>Referência</th> <th>Material</th> </tr> </thead> <tbody> <tr> <td>2605</td> <td>Latão</td> </tr> <tr> <td colspan="2">Entalhe Furo Ø</td> </tr> <tr> <td colspan="2">Acabamentos: Consultar tabela</td> </tr> </tbody> </table>	Referência	Material	2605	Latão	Entalhe Furo Ø		Acabamentos: Consultar tabela			
Referência	Material										
2605	Latão										
Entalhe Furo Ø											
Acabamentos: Consultar tabela											
Fechadura de moleta c/ chave: Conexão2606 674											
	<table border="1"> <thead> <tr> <th>Referência</th> <th>Material</th> </tr> </thead> <tbody> <tr> <td>2606</td> <td>Latão</td> </tr> <tr> <td colspan="2">Sem entalhe para aplicar em vidro laminado</td> </tr> <tr> <td colspan="2">Acabamentos: Consultar tabela</td> </tr> </tbody> </table>	Referência	Material	2606	Latão	Sem entalhe para aplicar em vidro laminado		Acabamentos: Consultar tabela			
Referência	Material										
2606	Latão										
Sem entalhe para aplicar em vidro laminado											
Acabamentos: Consultar tabela											
Contra fechadura: Conexão 2605 675											
	<table border="1"> <thead> <tr> <th>Referência</th> <th>Material</th> </tr> </thead> <tbody> <tr> <td>2612</td> <td>Latão</td> </tr> <tr> <td>T2612</td> <td>Aço inox aisi 304</td> </tr> <tr> <td colspan="2">Entalhe M612</td> </tr> <tr> <td colspan="2">Acabamentos: Consultar tabela</td> </tr> </tbody> </table>	Referência	Material	2612	Latão	T2612	Aço inox aisi 304	Entalhe M612		Acabamentos: Consultar tabela	
Referência	Material										
2612	Latão										
T2612	Aço inox aisi 304										
Entalhe M612											
Acabamentos: Consultar tabela											
Contra fechadura: Conexão 612 676											
	<table border="1"> <thead> <tr> <th>Referência</th> <th>Material</th> </tr> </thead> <tbody> <tr> <td>2612CB</td> <td>Latão</td> </tr> <tr> <td colspan="2">Entalhe M612</td> </tr> <tr> <td colspan="2">Acabamentos: Consultar tabela</td> </tr> </tbody> </table>	Referência	Material	2612CB	Latão	Entalhe M612		Acabamentos: Consultar tabela			
Referência	Material										
2612CB	Latão										
Entalhe M612											
Acabamentos: Consultar tabela											
Contra fechadura c/ batente: Conexão 612 677											
	<table border="1"> <thead> <tr> <th>Referência</th> <th>Material</th> </tr> </thead> <tbody> <tr> <td>2614</td> <td>Latão</td> </tr> <tr> <td colspan="2">Entalhe M 614</td> </tr> <tr> <td colspan="2">Acabamentos: Consultar tabela</td> </tr> </tbody> </table>	Referência	Material	2614	Latão	Entalhe M 614		Acabamentos: Consultar tabela			
Referência	Material										
2614	Latão										
Entalhe M 614											
Acabamentos: Consultar tabela											
Contra fechadura: Conexão 614 678											
	<table border="1"> <thead> <tr> <th>Referência</th> <th>Material</th> </tr> </thead> <tbody> <tr> <td>2678</td> <td>Latão</td> </tr> <tr> <td>T2678</td> <td>Aço inox aisi 304</td> </tr> <tr> <td colspan="2">Entalhe M678</td> </tr> <tr> <td colspan="2">Acabamentos: Consultar tabela</td> </tr> </tbody> </table>	Referência	Material	2678	Latão	T2678	Aço inox aisi 304	Entalhe M678		Acabamentos: Consultar tabela	
Referência	Material										
2678	Latão										
T2678	Aço inox aisi 304										
Entalhe M678											
Acabamentos: Consultar tabela											
Contra fecho: Conexão 678 679											

 <p>Contra fecho: Conexão 679</p>		<table border="1"> <thead> <tr> <th>Referência</th> <th>Material</th> </tr> </thead> <tbody> <tr> <td>2679</td> <td>Latão</td> </tr> <tr> <td>T2679</td> <td>Aço inox aisi 304</td> </tr> <tr> <td colspan="2">Entalhe MPA 30</td> </tr> <tr> <td colspan="2">Acabamentos: Consultar tabela</td> </tr> </tbody> </table> <p style="text-align: right;">680</p>	Referência	Material	2679	Latão	T2679	Aço inox aisi 304	Entalhe MPA 30		Acabamentos: Consultar tabela			
Referência	Material													
2679	Latão													
T2679	Aço inox aisi 304													
Entalhe MPA 30														
Acabamentos: Consultar tabela														
 <p>Fechadura sem entalhe para colar ao vidro</p>		<table border="1"> <thead> <tr> <th>Referência</th> <th>Material</th> </tr> </thead> <tbody> <tr> <td>3612</td> <td>Latão</td> </tr> <tr> <td colspan="2">Acabamentos: Consultar tabela</td> </tr> </tbody> </table> <p style="text-align: right;">681</p>	Referência	Material	3612	Latão	Acabamentos: Consultar tabela							
Referência	Material													
3612	Latão													
Acabamentos: Consultar tabela														
 <p>Adaptador de roldana para colocar em portas pesadas</p>		<table border="1"> <thead> <tr> <th>Referência</th> <th>Material</th> </tr> </thead> <tbody> <tr> <td>3710</td> <td>Latão</td> </tr> <tr> <td colspan="2">Vidro 10mm</td> </tr> <tr> <td colspan="2">Acabamentos: Consultar tabela</td> </tr> </tbody> </table> <p style="text-align: right;">682</p>	Referência	Material	3710	Latão	Vidro 10mm		Acabamentos: Consultar tabela					
Referência	Material													
3710	Latão													
Vidro 10mm														
Acabamentos: Consultar tabela														
 <p>Contra fechadura sem entalhe para colar: conexão 3612</p>		<table border="1"> <thead> <tr> <th>Referência</th> <th>Material</th> </tr> </thead> <tbody> <tr> <td>4612</td> <td>Latão</td> </tr> <tr> <td colspan="2">Acabamentos: Consultar tabela</td> </tr> <tr> <td colspan="2">Contra fechadura sem entalhe</td> </tr> </tbody> </table> <p style="text-align: right;">683</p>	Referência	Material	4612	Latão	Acabamentos: Consultar tabela		Contra fechadura sem entalhe					
Referência	Material													
4612	Latão													
Acabamentos: Consultar tabela														
Contra fechadura sem entalhe														
 <p>Contra fecho sem entalhe: conexão 678</p>		<table border="1"> <thead> <tr> <th>Referência</th> <th>Material</th> </tr> </thead> <tbody> <tr> <td>4678</td> <td></td> </tr> <tr> <td>T4678</td> <td></td> </tr> <tr> <td colspan="2">Acabamentos: Consultar tabela</td> </tr> <tr> <td colspan="2">Contra fecho para vidro laminado</td> </tr> </tbody> </table> <p style="text-align: right;">684</p>	Referência	Material	4678		T4678		Acabamentos: Consultar tabela		Contra fecho para vidro laminado			
Referência	Material													
4678														
T4678														
Acabamentos: Consultar tabela														
Contra fecho para vidro laminado														
 <p>Contra fecho sem entalhe: conexão 679</p>		<table border="1"> <thead> <tr> <th>Referência</th> <th>Material</th> </tr> </thead> <tbody> <tr> <td>4679</td> <td>Latão</td> </tr> <tr> <td>T4679</td> <td>Aço inox aisi 304</td> </tr> <tr> <td colspan="2">Acabamentos: Consultar tabela</td> </tr> <tr> <td colspan="2">Contra fecho para vidro laminado</td> </tr> </tbody> </table> <p style="text-align: right;">685</p>	Referência	Material	4679	Latão	T4679	Aço inox aisi 304	Acabamentos: Consultar tabela		Contra fecho para vidro laminado			
Referência	Material													
4679	Latão													
T4679	Aço inox aisi 304													
Acabamentos: Consultar tabela														
Contra fecho para vidro laminado														
 <p>Peça 5001 com aba lateral</p>		<table border="1"> <thead> <tr> <th>Referência</th> <th>Material</th> </tr> </thead> <tbody> <tr> <td>5000</td> <td>Latão</td> </tr> <tr> <td>5000</td> <td>Aço inox aisi 304</td> </tr> <tr> <td colspan="2">Entalhe 2 MX</td> </tr> <tr> <td colspan="2">Acabamentos: Consultar tabela</td> </tr> <tr> <td colspan="2">Peça 5001 com aba lateral</td> </tr> </tbody> </table> <p style="text-align: right;">686</p>	Referência	Material	5000	Latão	5000	Aço inox aisi 304	Entalhe 2 MX		Acabamentos: Consultar tabela		Peça 5001 com aba lateral	
Referência	Material													
5000	Latão													
5000	Aço inox aisi 304													
Entalhe 2 MX														
Acabamentos: Consultar tabela														
Peça 5001 com aba lateral														

		<table border="1"> <thead> <tr> <th>Referência</th> <th>Material</th> </tr> </thead> <tbody> <tr> <td>5001</td> <td>Latão</td> </tr> <tr> <td>T5001</td> <td>Aço inox aisi 304</td> </tr> <tr> <td colspan="2">Entalhe 2 MX</td> </tr> <tr> <td colspan="2">Acabamentos: Consultar tabela</td> </tr> </tbody> </table>	Referência	Material	5001	Latão	T5001	Aço inox aisi 304	Entalhe 2 MX		Acabamentos: Consultar tabela			
Referência	Material													
5001	Latão													
T5001	Aço inox aisi 304													
Entalhe 2 MX														
Acabamentos: Consultar tabela														
Fixador: Parede / Vidro		687												
		<table border="1"> <thead> <tr> <th>Referência</th> <th>Material</th> </tr> </thead> <tbody> <tr> <td>5002</td> <td>Latão</td> </tr> <tr> <td>T5002</td> <td>Aço inox aisi 304</td> </tr> <tr> <td colspan="2">Entalhe M5002</td> </tr> <tr> <td colspan="2">Acabamentos: Consultar tabela</td> </tr> </tbody> </table>	Referência	Material	5002	Latão	T5002	Aço inox aisi 304	Entalhe M5002		Acabamentos: Consultar tabela			
Referência	Material													
5002	Latão													
T5002	Aço inox aisi 304													
Entalhe M5002														
Acabamentos: Consultar tabela														
Fixador : Porta de correr		688												
		<table border="1"> <thead> <tr> <th>Referência</th> <th>Material</th> </tr> </thead> <tbody> <tr> <td>5039</td> <td>Latão</td> </tr> <tr> <td>T5039</td> <td>Aço inox aisi 304</td> </tr> <tr> <td colspan="2">Entalhes: M6X teto M2X Vidro trabalha por fora MX vidro trabalha por dentro</td> </tr> <tr> <td colspan="2">Acabamentos: Consultar tabela</td> </tr> </tbody> </table>	Referência	Material	5039	Latão	T5039	Aço inox aisi 304	Entalhes: M6X teto M2X Vidro trabalha por fora MX vidro trabalha por dentro		Acabamentos: Consultar tabela			
Referência	Material													
5039	Latão													
T5039	Aço inox aisi 304													
Entalhes: M6X teto M2X Vidro trabalha por fora MX vidro trabalha por dentro														
Acabamentos: Consultar tabela														
Fixador de três vidros a 90º		689												
		<table border="1"> <thead> <tr> <th>Referência</th> <th>Material</th> </tr> </thead> <tbody> <tr> <td>5049</td> <td>Latão</td> </tr> <tr> <td>T5049</td> <td>Aço inox aisi 304</td> </tr> <tr> <td colspan="2">Esquerda / Direita</td> </tr> <tr> <td colspan="2">Entalhe 2 MX</td> </tr> <tr> <td colspan="2">Acabamentos: Consultar tabela</td> </tr> </tbody> </table>	Referência	Material	5049	Latão	T5049	Aço inox aisi 304	Esquerda / Direita		Entalhe 2 MX		Acabamentos: Consultar tabela	
Referência	Material													
5049	Latão													
T5049	Aço inox aisi 304													
Esquerda / Direita														
Entalhe 2 MX														
Acabamentos: Consultar tabela														
Fixador: Parede / bandeira com batente		690												
		<table border="1"> <thead> <tr> <th>Referência</th> <th>Material</th> </tr> </thead> <tbody> <tr> <td>5050</td> <td>Latão</td> </tr> <tr> <td>T5050</td> <td>Aço inox aisi 304</td> </tr> <tr> <td colspan="2">Entalhe MX</td> </tr> <tr> <td colspan="2">Acabamentos: Consultar tabela</td> </tr> </tbody> </table>	Referência	Material	5050	Latão	T5050	Aço inox aisi 304	Entalhe MX		Acabamentos: Consultar tabela			
Referência	Material													
5050	Latão													
T5050	Aço inox aisi 304													
Entalhe MX														
Acabamentos: Consultar tabela														
Fixador : Bandeira / Montra vidro laminado		691												
		<table border="1"> <thead> <tr> <th>Referência</th> <th>Material</th> </tr> </thead> <tbody> <tr> <td>5052</td> <td>Latão</td> </tr> <tr> <td>T5052</td> <td>Aço inox aisi 304</td> </tr> <tr> <td colspan="2">Entalhe 3 MX</td> </tr> <tr> <td colspan="2">Acabamentos: Consultar tabela</td> </tr> </tbody> </table>	Referência	Material	5052	Latão	T5052	Aço inox aisi 304	Entalhe 3 MX		Acabamentos: Consultar tabela			
Referência	Material													
5052	Latão													
T5052	Aço inox aisi 304													
Entalhe 3 MX														
Acabamentos: Consultar tabela														
Fixador: Duas montras a 90º descentradas		692												

 <p>Núcleo com a mesma chave de 2 a 100</p>	<table border="1"> <thead> <tr> <th>Referência</th> <th>Material</th> </tr> </thead> <tbody> <tr> <td>5612</td> <td>Aço</td> </tr> <tr> <td colspan="2">Núcleo para fechadura 612</td> </tr> <tr> <td colspan="2">Conjuntos até 100 chaves iguais</td> </tr> <tr> <td colspan="2" style="text-align: right;">693</td> </tr> </tbody> </table>	Referência	Material	5612	Aço	Núcleo para fechadura 612		Conjuntos até 100 chaves iguais		693							
Referência	Material																
5612	Aço																
Núcleo para fechadura 612																	
Conjuntos até 100 chaves iguais																	
693																	
 <p>Peça para porta de correr</p>	<table border="1"> <thead> <tr> <th>Referência</th> <th>Material</th> </tr> </thead> <tbody> <tr> <td>6001</td> <td>Latão</td> </tr> <tr> <td colspan="2">Entalhe M6001</td> </tr> <tr> <td colspan="2">Acabamentos: Consultar tabela</td> </tr> <tr> <td colspan="2" style="text-align: right;">694</td> </tr> </tbody> </table>	Referência	Material	6001	Latão	Entalhe M6001		Acabamentos: Consultar tabela		694							
Referência	Material																
6001	Latão																
Entalhe M6001																	
Acabamentos: Consultar tabela																	
694																	
 <p>Roldana inferior para porta de correr</p>	<table border="1"> <thead> <tr> <th>Referência</th> <th>Material</th> </tr> </thead> <tbody> <tr> <td>6013</td> <td>Latão</td> </tr> <tr> <td>T6013</td> <td>Aço inox aisi 304</td> </tr> <tr> <td colspan="2">Entalhe 3 MX</td> </tr> <tr> <td colspan="2">Acabamentos: Consultar tabela</td> </tr> <tr> <td colspan="2" style="text-align: right;">695</td> </tr> </tbody> </table>	Referência	Material	6013	Latão	T6013	Aço inox aisi 304	Entalhe 3 MX		Acabamentos: Consultar tabela		695					
Referência	Material																
6013	Latão																
T6013	Aço inox aisi 304																
Entalhe 3 MX																	
Acabamentos: Consultar tabela																	
695																	
 <p>Dobradiça commola: Abertura nos dois sentidos</p>	<table border="1"> <thead> <tr> <th>Referência</th> <th>Material</th> </tr> </thead> <tbody> <tr> <td>6252</td> <td>Latão</td> </tr> <tr> <td colspan="2">Entalhe M6252</td> </tr> <tr> <td colspan="2">Acabamentos: Consultar tabela</td> </tr> <tr> <td colspan="2">Dobradiça com recuperação 90/0º</td> </tr> <tr> <td colspan="2">Abertura: nos dois sentidos</td> </tr> <tr> <td colspan="2">Peso por par 50kg</td> </tr> <tr> <td colspan="2" style="text-align: right;">696</td> </tr> </tbody> </table>	Referência	Material	6252	Latão	Entalhe M6252		Acabamentos: Consultar tabela		Dobradiça com recuperação 90/0º		Abertura: nos dois sentidos		Peso por par 50kg		696	
Referência	Material																
6252	Latão																
Entalhe M6252																	
Acabamentos: Consultar tabela																	
Dobradiça com recuperação 90/0º																	
Abertura: nos dois sentidos																	
Peso por par 50kg																	
696																	
 <p>Fecho pequeno sem entalhe: Conexão 1680 / 4678</p>	<table border="1"> <thead> <tr> <th>Referência</th> <th>Material</th> </tr> </thead> <tbody> <tr> <td>6678</td> <td>Latão</td> </tr> <tr> <td>T6678</td> <td>Aço inox aisi 304</td> </tr> <tr> <td colspan="2">Acabamentos: Consultar tabela</td> </tr> <tr> <td colspan="2">Fecho para vidro laminado</td> </tr> <tr> <td colspan="2" style="text-align: right;">697</td> </tr> </tbody> </table>	Referência	Material	6678	Latão	T6678	Aço inox aisi 304	Acabamentos: Consultar tabela		Fecho para vidro laminado		697					
Referência	Material																
6678	Latão																
T6678	Aço inox aisi 304																
Acabamentos: Consultar tabela																	
Fecho para vidro laminado																	
697																	
 <p>Fecho grande sem entalhe: Conexão 1681 / 4679</p>	<table border="1"> <thead> <tr> <th>Referência</th> <th>Material</th> </tr> </thead> <tbody> <tr> <td>6679</td> <td>Latão</td> </tr> <tr> <td>T6679</td> <td>Aço inox aisi 304</td> </tr> <tr> <td colspan="2">Acabamentos: Consultar tabela</td> </tr> <tr> <td colspan="2">Fecho para vidro laminado</td> </tr> <tr> <td colspan="2" style="text-align: right;">698</td> </tr> </tbody> </table>	Referência	Material	6679	Latão	T6679	Aço inox aisi 304	Acabamentos: Consultar tabela		Fecho para vidro laminado		698					
Referência	Material																
6679	Latão																
T6679	Aço inox aisi 304																
Acabamentos: Consultar tabela																	
Fecho para vidro laminado																	
698																	